



*Great sound  
from Barcelona  
since 1972*

[www.amateaudio.com](http://www.amateaudio.com)

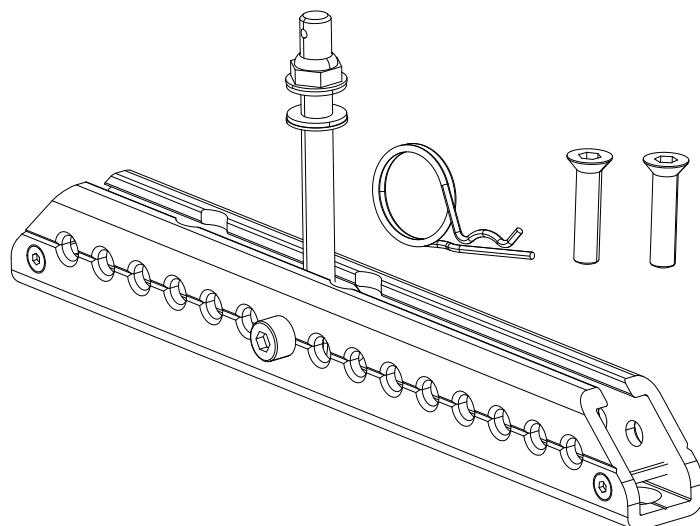
# **User's manual** *Manual de usuario*

# **RB-L**

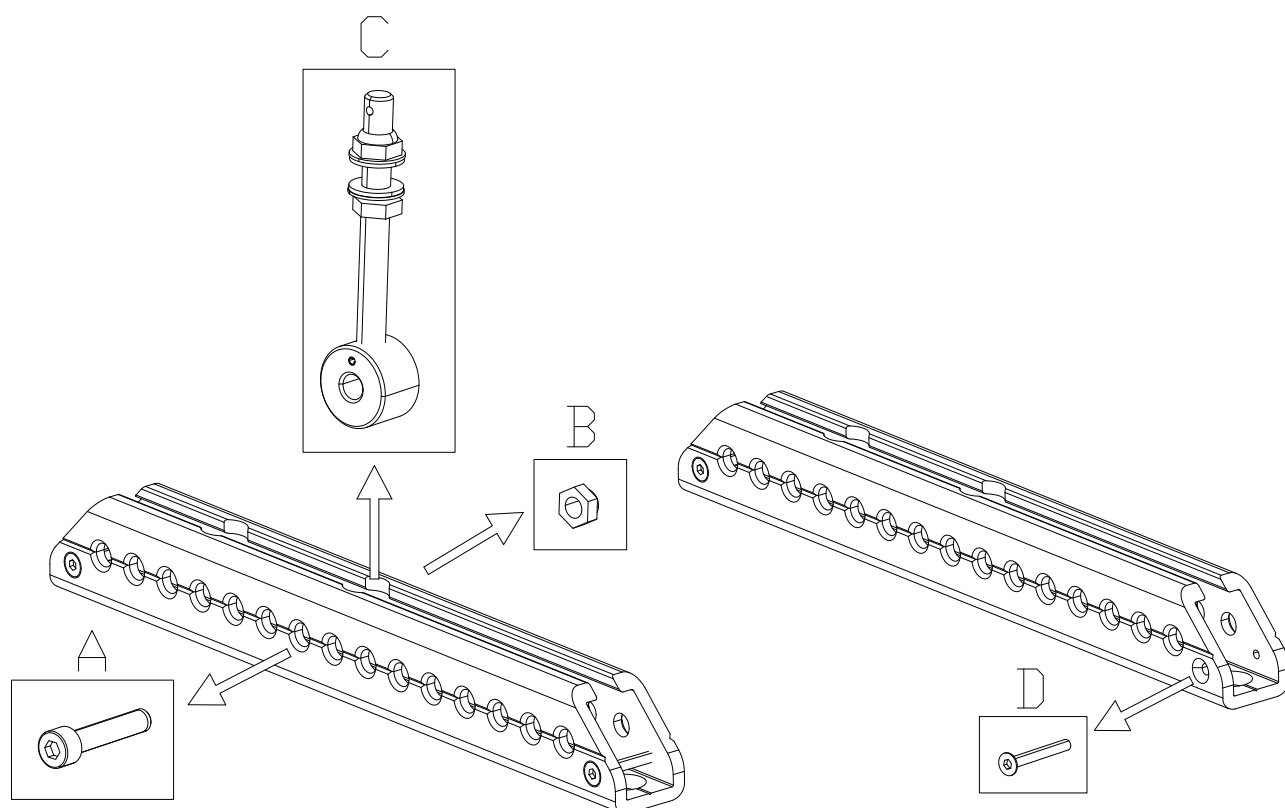
Flying bar for S12, S12P, S15, S15P, X14FD, X102FD  
*Perfil colgado para S12, S12P, S15, S15P, X14FD, X102FD*

March 2024

- The RB-L is an optional accessory for hanging on bar or column (vertical orientation).
- ~ *El RB-L es un accesorio opcional para el colgado en barra fija o columna fija (orientación vertical).*

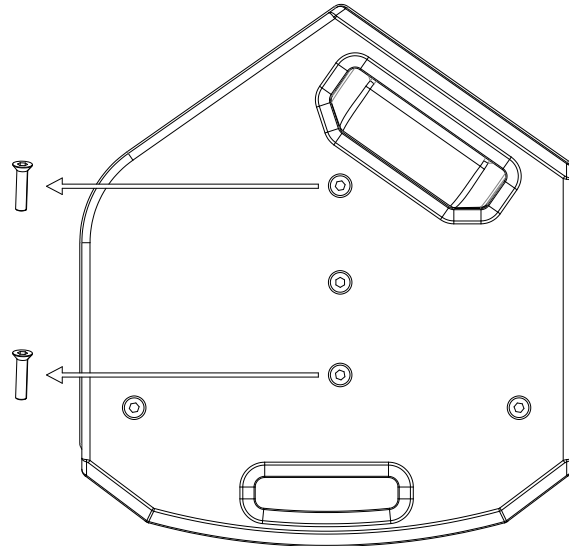


- Remove the M8 locking screw (A)(B) and the front M4 screw (D) from the main RB-L structure. Release the threaded bar (C).
- ~ *Desenrosque el tornillo de seguridad M8 (A)(B) y el tornillo frontal pequeño M4 (D) de la estructura principal RB-L. Separe de la estructura principal el perno de colgado (C).*

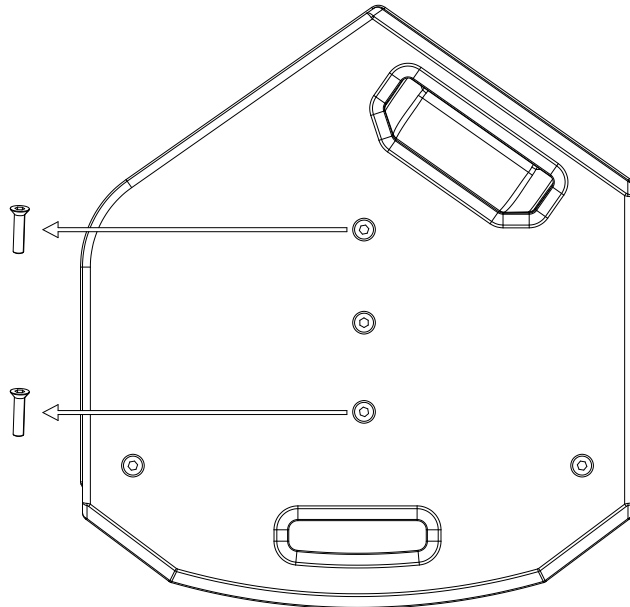


- Place the cabinet on the floor or in a comfortable working position. Unscrew two of the indicated M8 screws.
- ~ *Colocar la caja en el suelo o en una posición cómoda de trabajo. Quitar los dos tornillos de M8 indicados.*

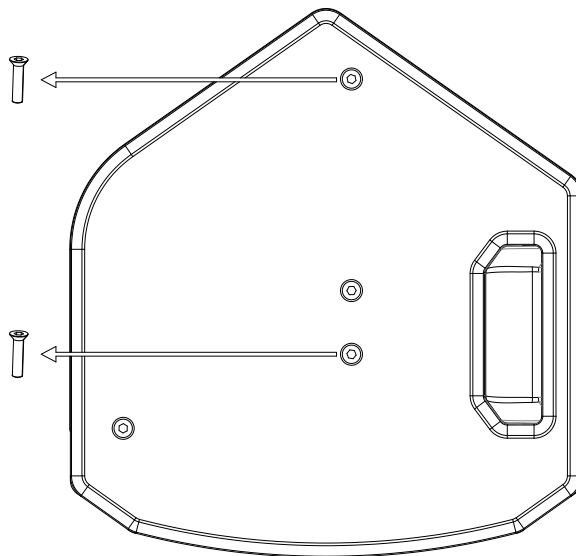
**S12 / S12P**

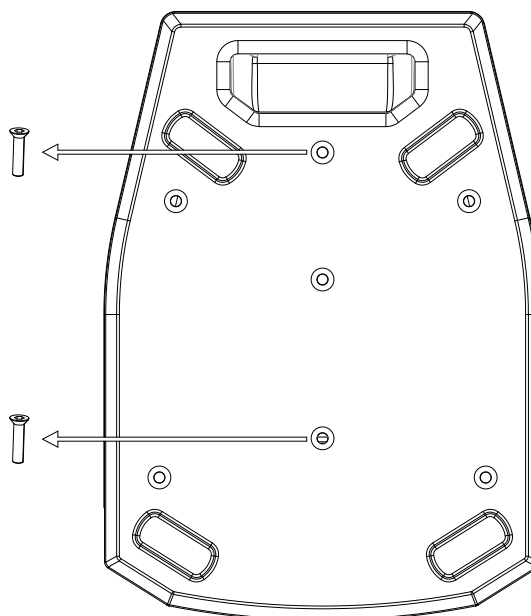


**S15 / S15P**

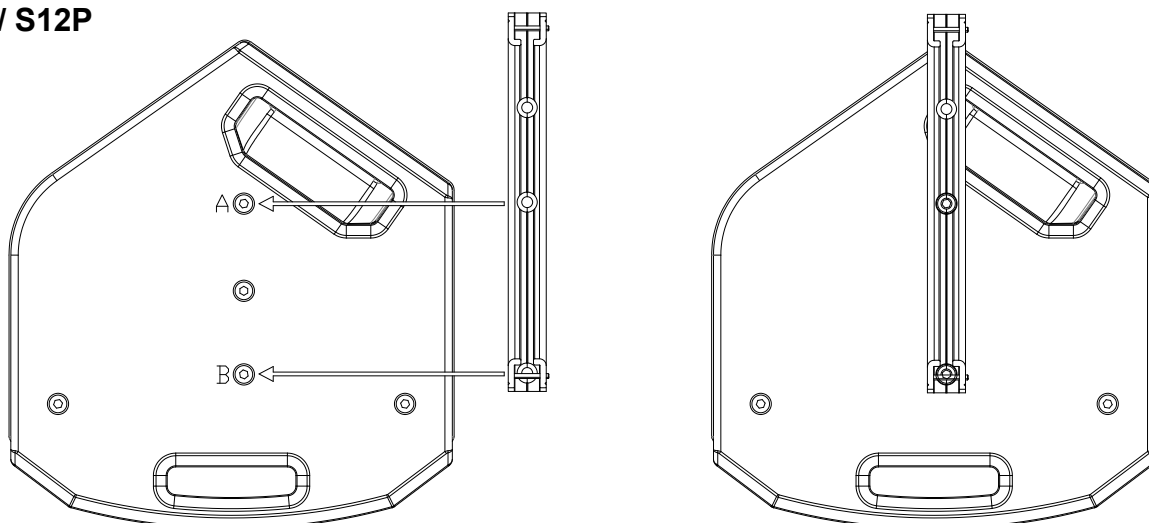
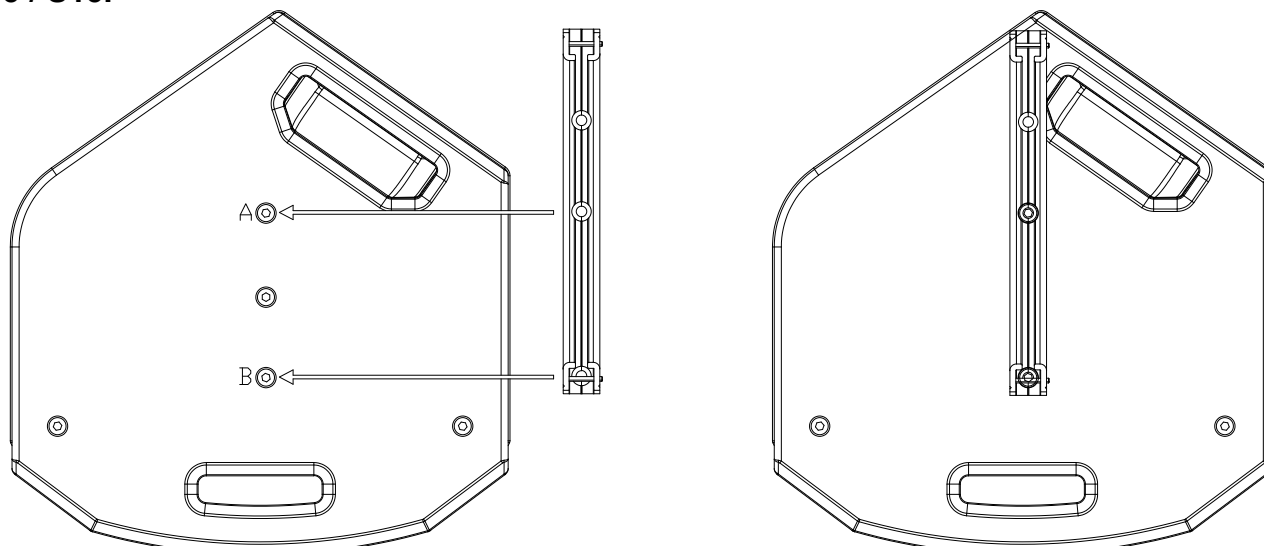


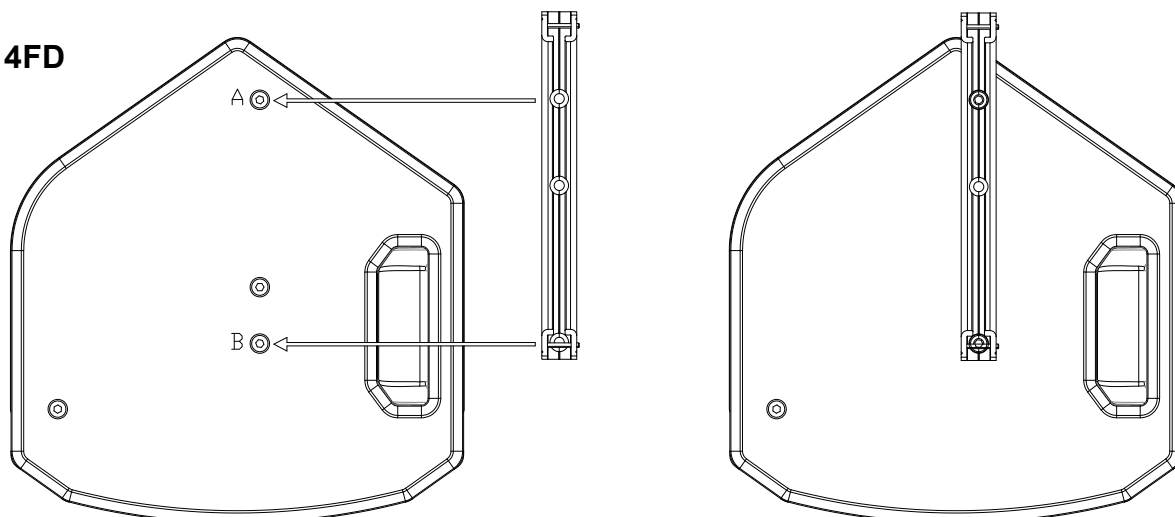
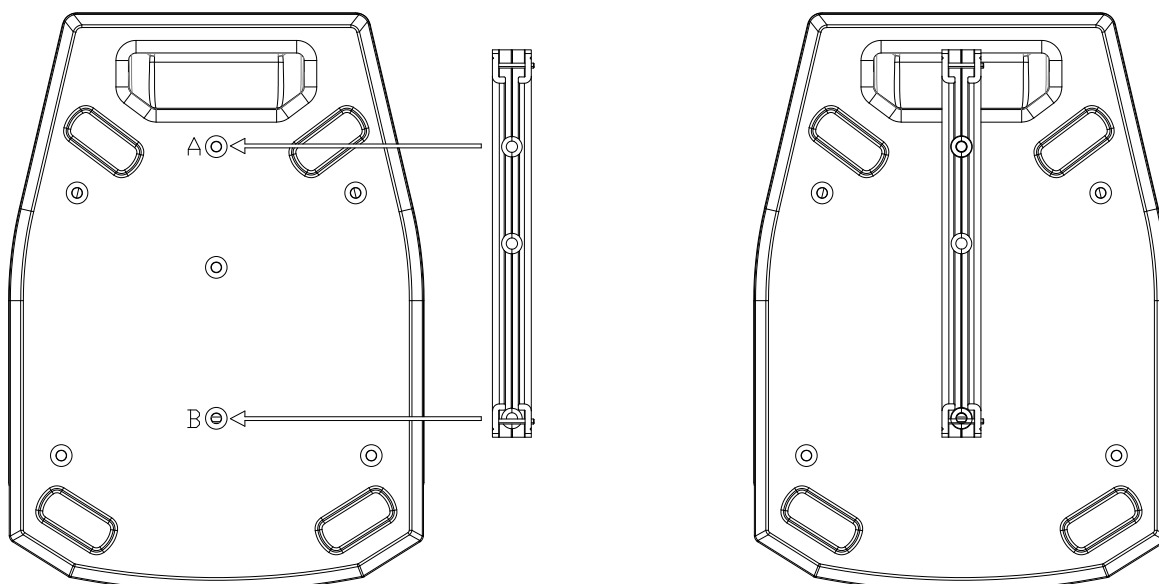
**X14FD**



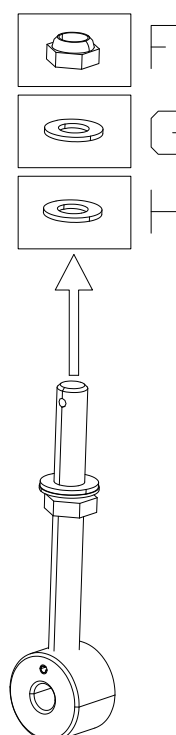
**X102FD**

- Set the RB-L bar as per the drawing below. Block it with the two indicated M8 screws. Use point A and B.
- ~ Colocar la barra RB-L tal como se muestra en el dibujo y bloquear los puntos A y B mediante los dos tornillos de M8 suministrados en el kit.

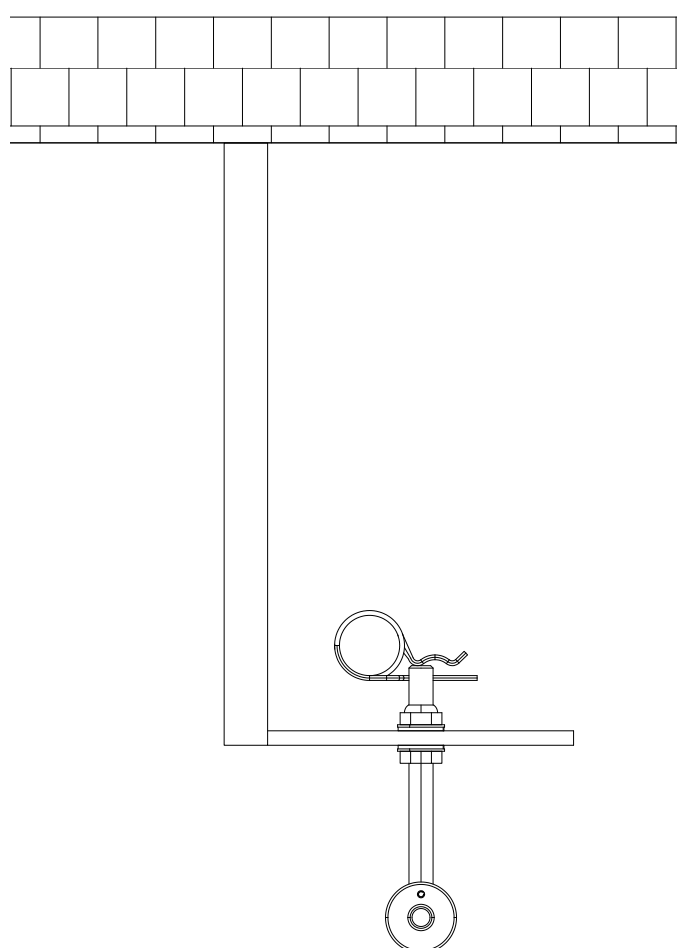
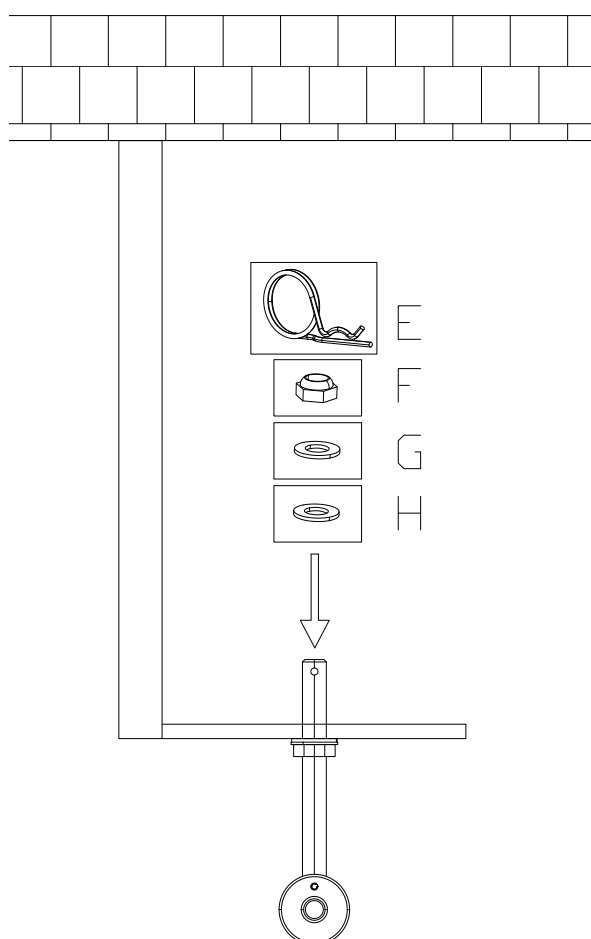
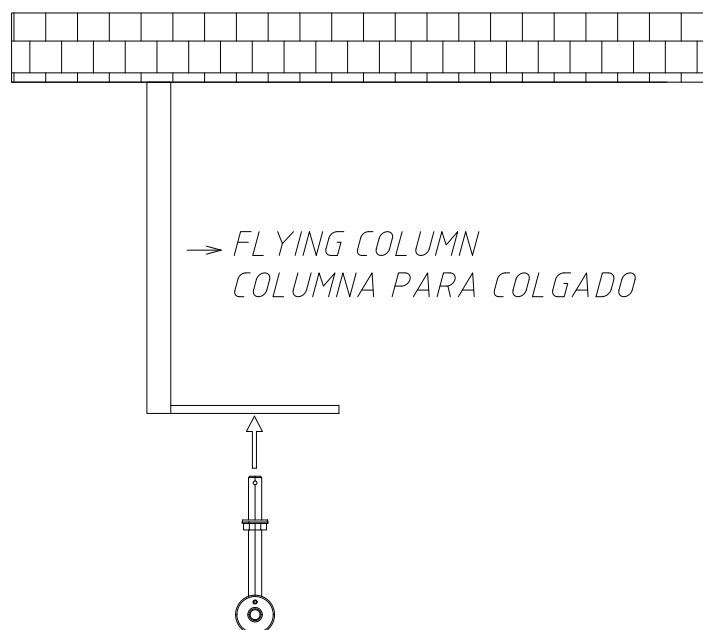
**S12 / S12P****S15 / S15P**

**X14FD****X102FD**

- Remove the self-locking nut (F), metal washer (G) and nylon washer (H) from the threaded bar.
- ~ Quitar la tuerca autoblocante (F), arandela de metal (G) y arandela de nylon (H) del perno de colgado.



- Set the threaded bar onto the flying column. Block it with the self-locking nut (F), metal washer (G) and nylon washer (H). To increase the safety factor, put also the lock pin (E).
- ~ Colocar el perno de colgado en la columna de colgado y fijarla con la tuerca autoblocante (F), la arandela de metal (G) y la arandela de nylon (H). Para aumentar la seguridad, coloque el clip de seguridad (E).



- Join the cabinet with the threaded bar (1).
  - a) Firstly, put the front safety screw M4 (2)(D).
  - b) Use the bar holes to tilt the cabinet as per your desired inclination (3).
  - c) Put the locking M8 screw and self-locking nut (A)(B).
  - d) Use the optional SC-15 safety cable around the ACR-M8 eyebolt and fix it in a secondary external point (4).

~ Unir la caja al perno de volado (1).

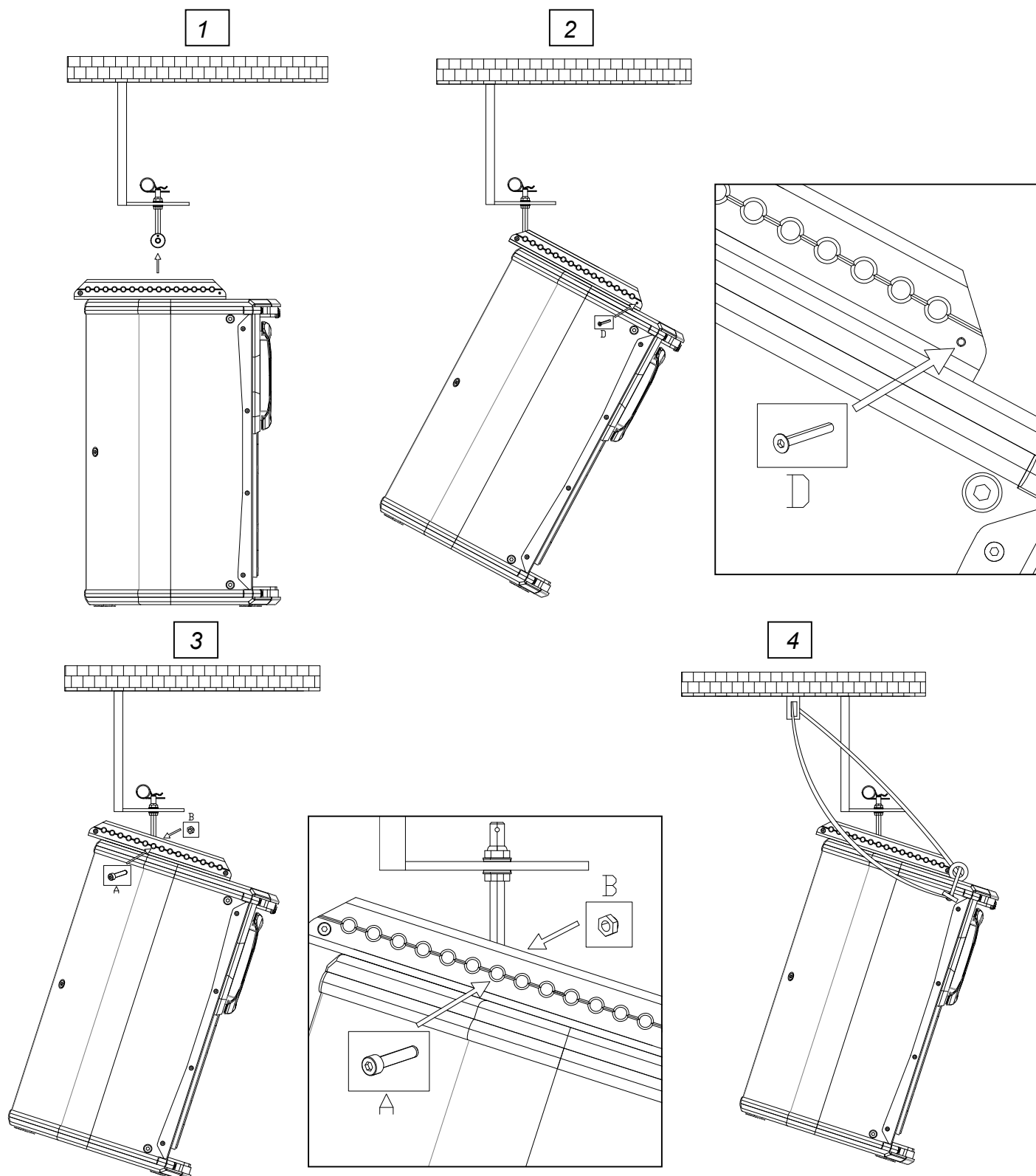
a) Primeramente, colocar de nuevo el tornillo frontal de seguridad M4 (2)(D).

b) Regule la inclinación de la caja (3).

c) Colocar de nuevo el tornillo posicionador M8 y tuerca autoblocante (A)(B).

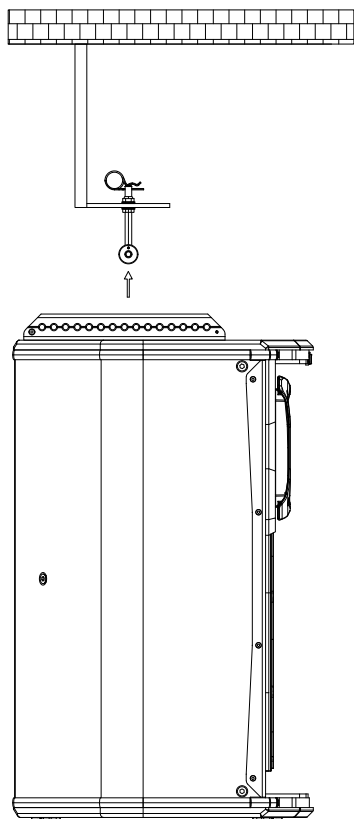
d) Usar la eslinga SC-15 como medida de seguridad adicional, colocándola por el interior de la anilla ACR-M8 y fijándola a un punto de carga externo (4).

### S12 / S12P

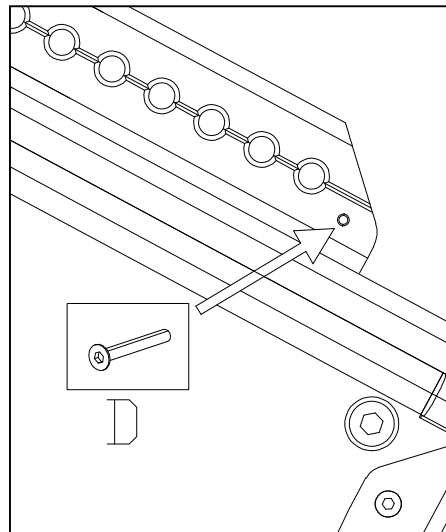
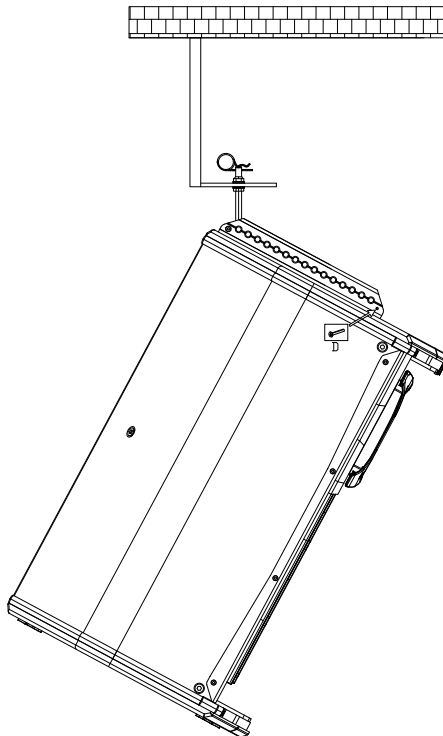


S15 / S15P

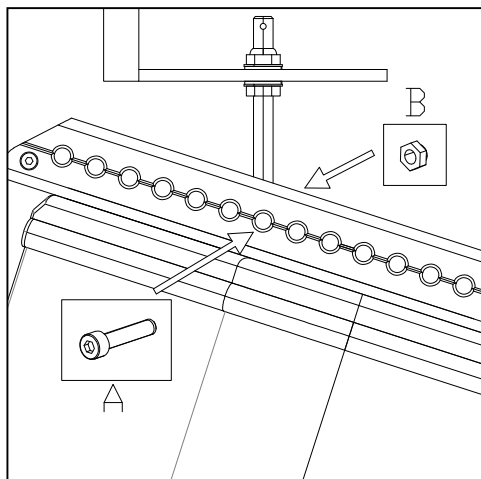
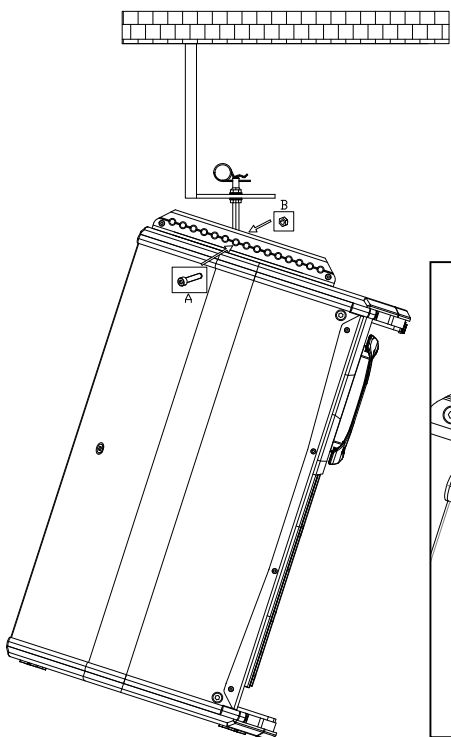
1



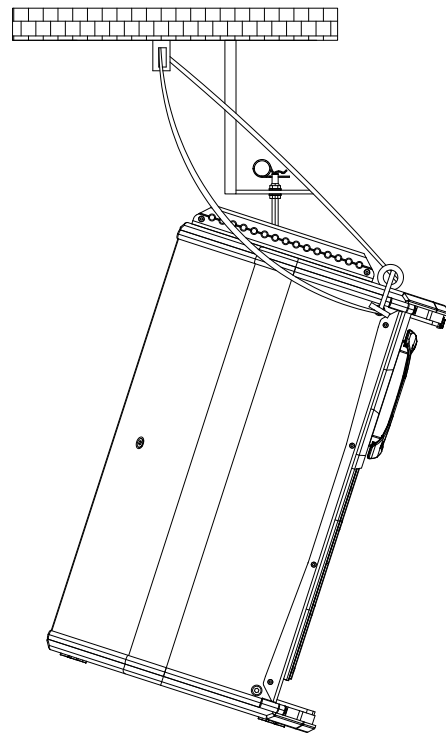
2



3



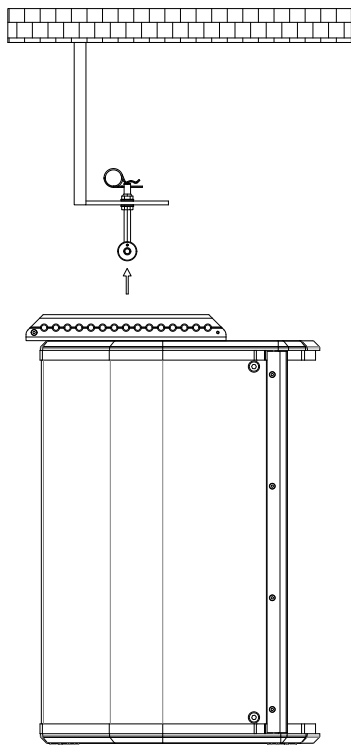
4



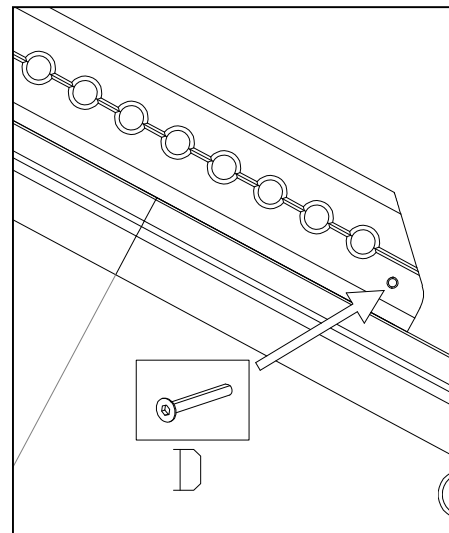
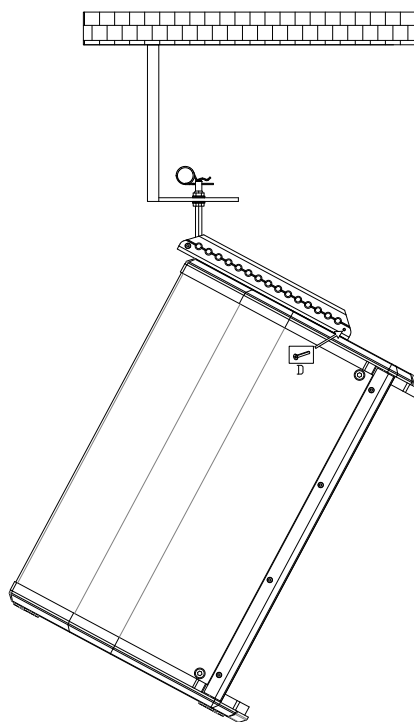


**X14FD**

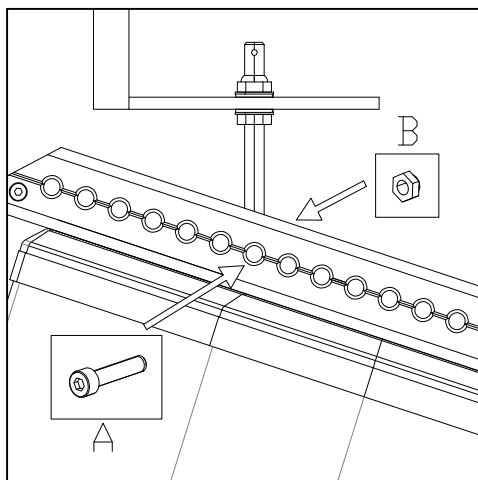
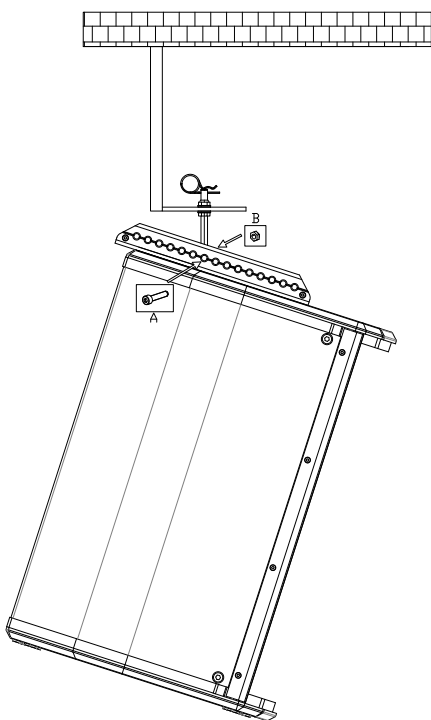
1



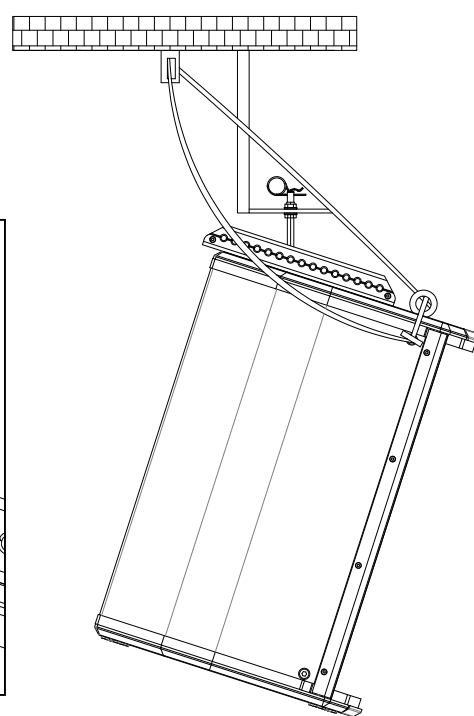
2



3

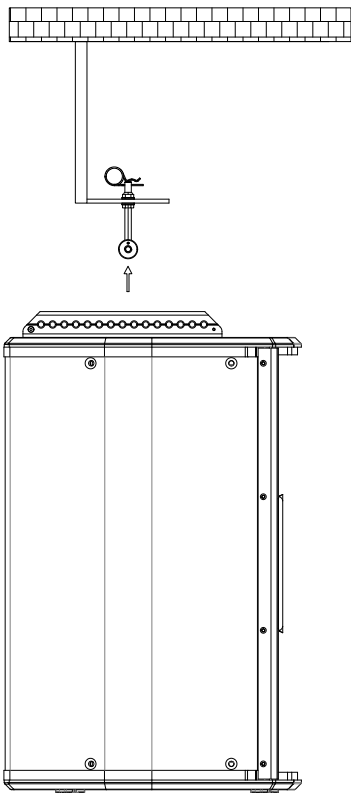


4

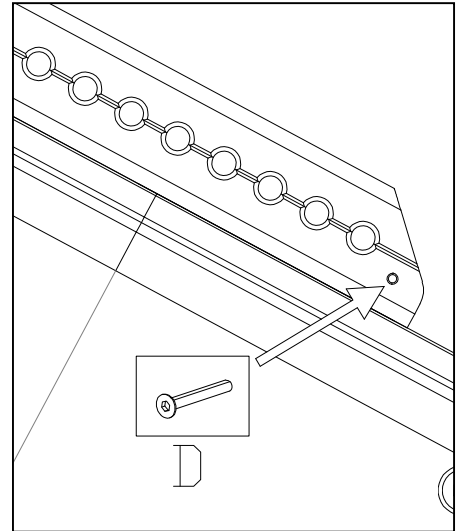
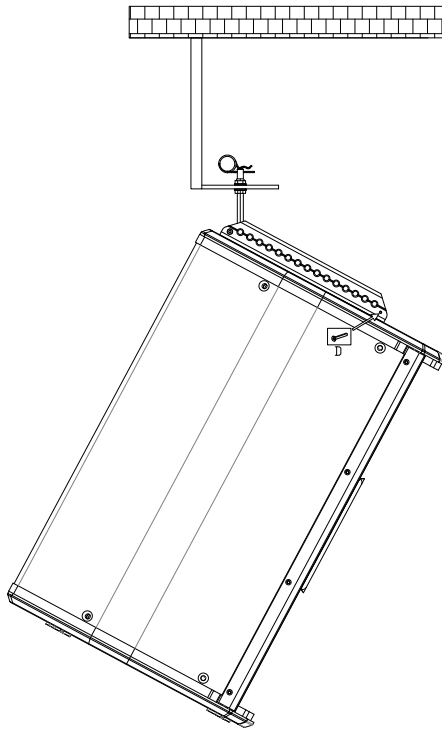


**X102FD**

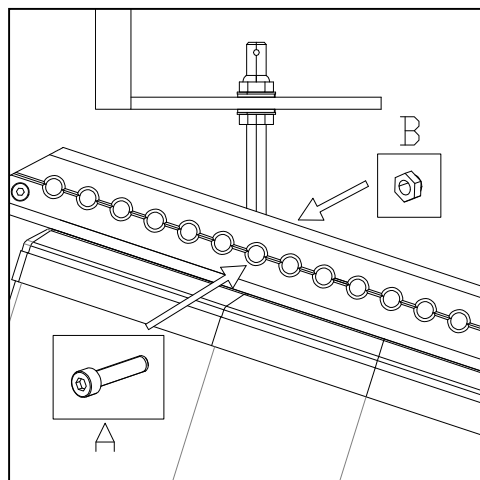
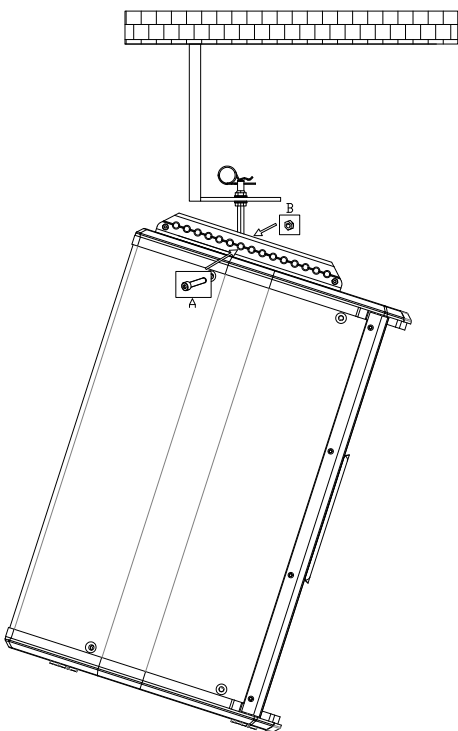
1



2



3



4

