



*Great sound
from Barcelona
since 1972*

www.amateaudio.com

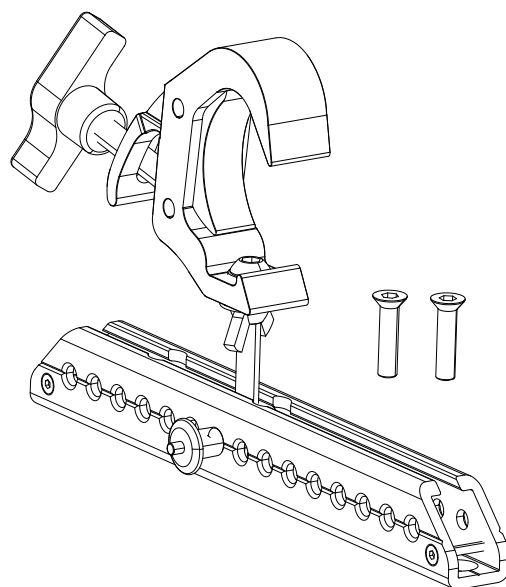
User's manual ***Manual de usuario***

RB-L/GT

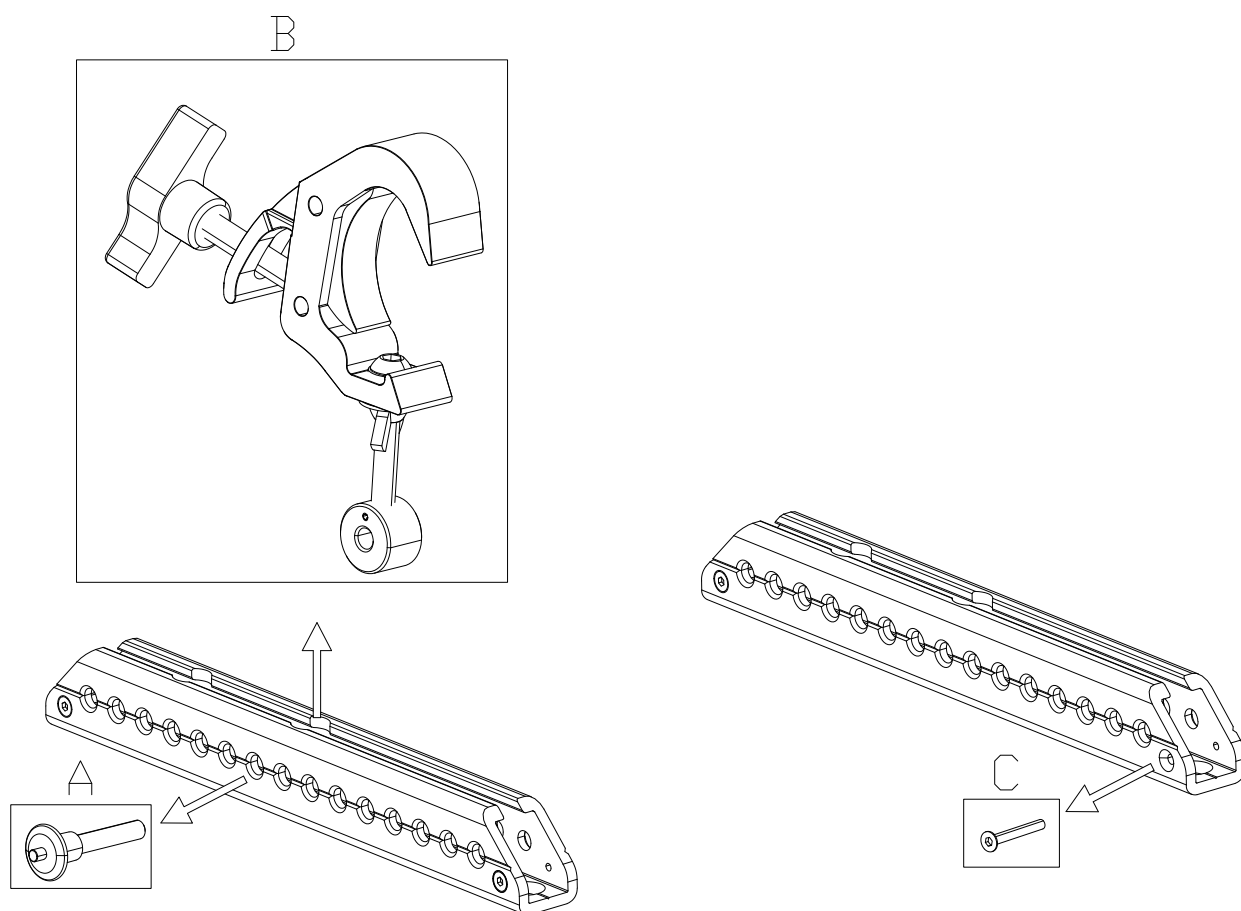
Flying bar with hook for S12, S12P, S15, S15P, X14FD, X102FD
Perfil colgado con garfio para S12, S12P, S15, S15P, X14FD, X102FD

March 2024

- The RB-L/GT is an optional accessory for hanging on truss (vertical orientation).
- ~ *El RB-L/GT es un accesorio opcional para el colgado en truss (orientación vertical).*

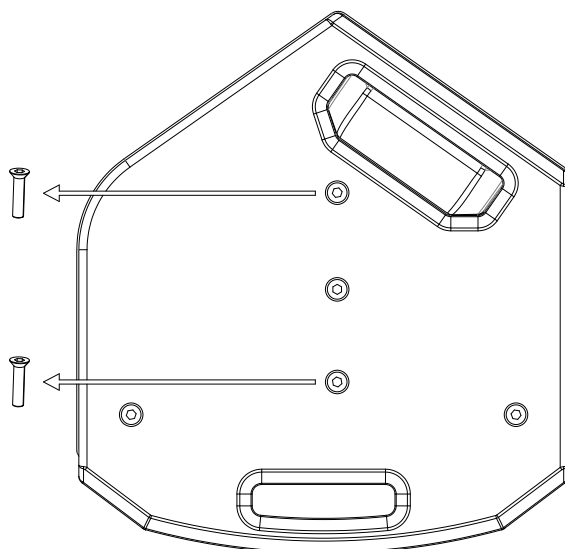


- Remove the M8 ball lock pin (A) and the front M4 screw (C) from the main RB-L structure. Release the hook adapter (B).
- ~ *Quite el pin de seguridad de M8 (A) y el tornillo frontal pequeño M4 (C) de la estructura principal RB-L. Separe de la estructura principal el garfio de volado (B).*

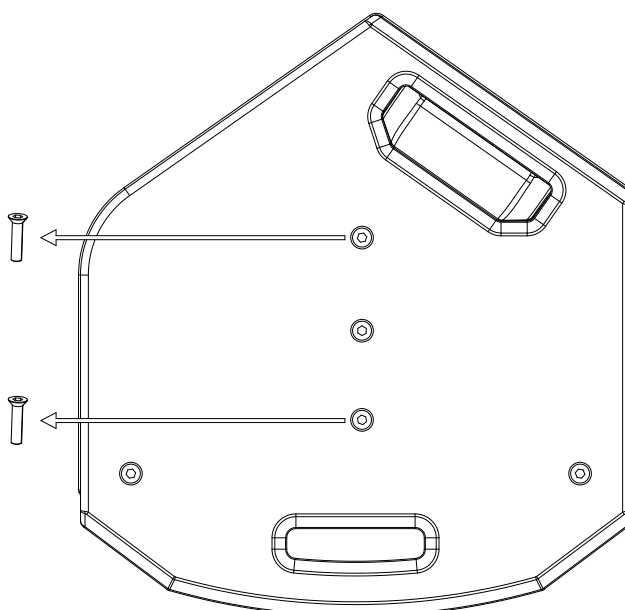


- Place the cabinet on the floor or in a comfortable working position. Unscrew two of the indicated M8 screws.
- ~ *Colocar la caja en el suelo o en una posición cómoda de trabajo. Quitar los dos tornillos de M8 indicados.*

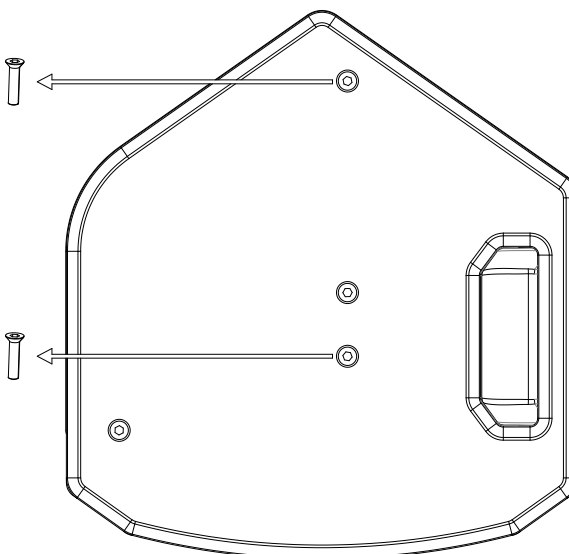
S12 / S12P

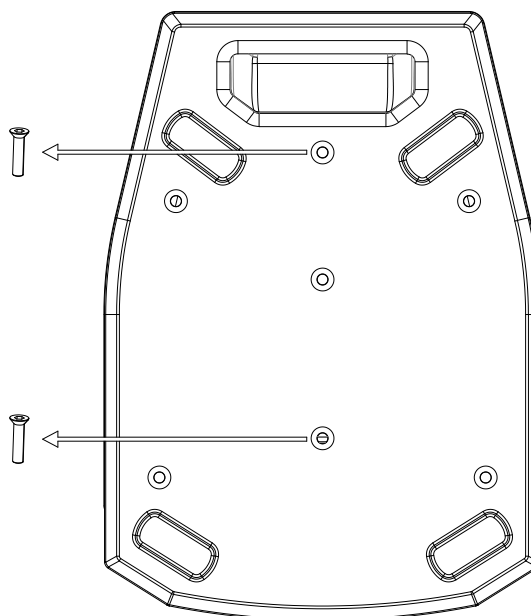


S15 / S15P

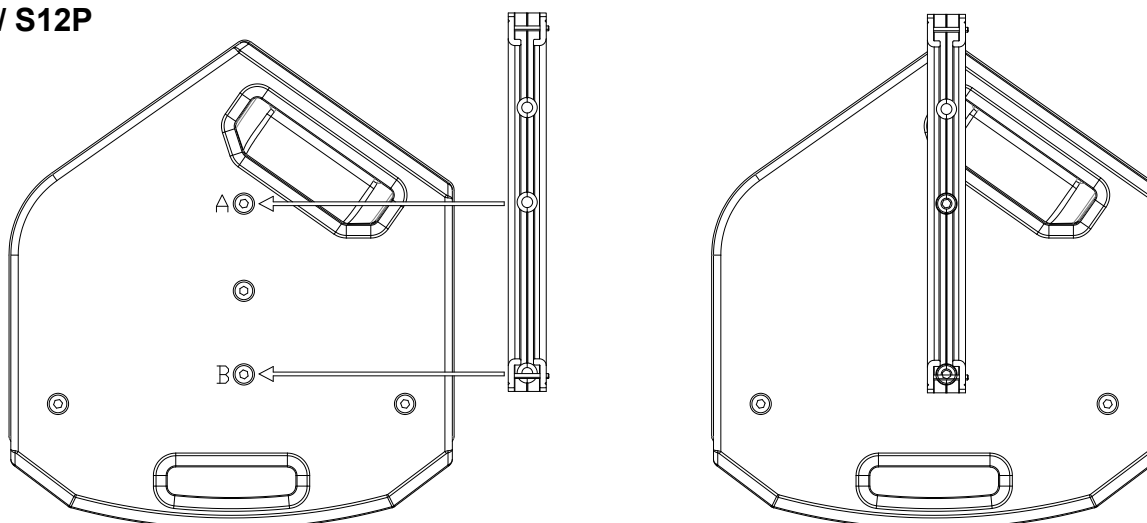
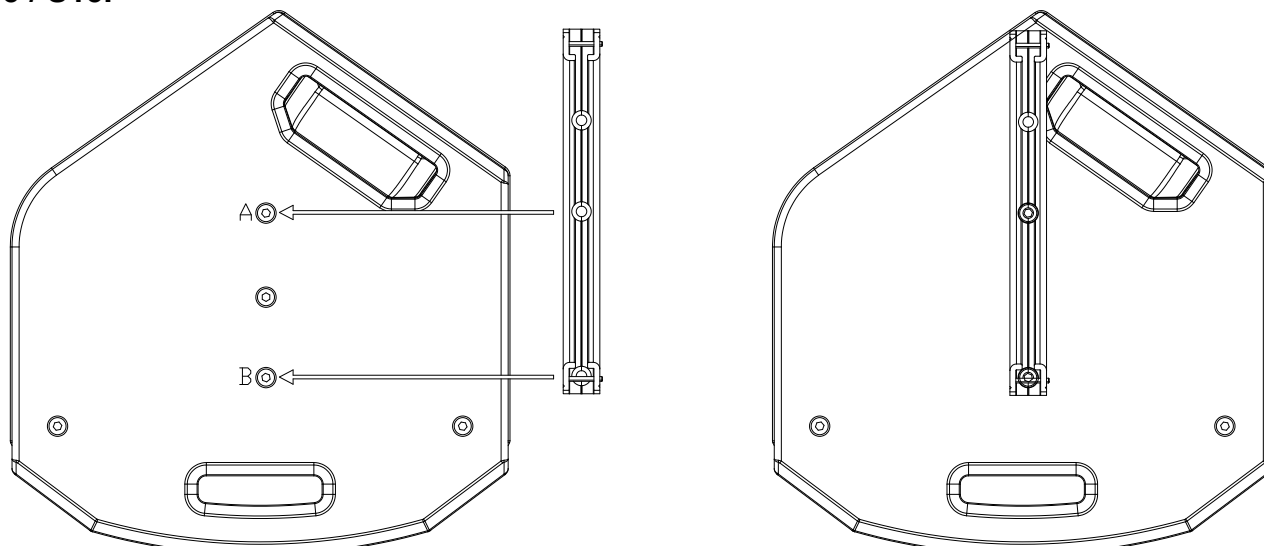


X14FD

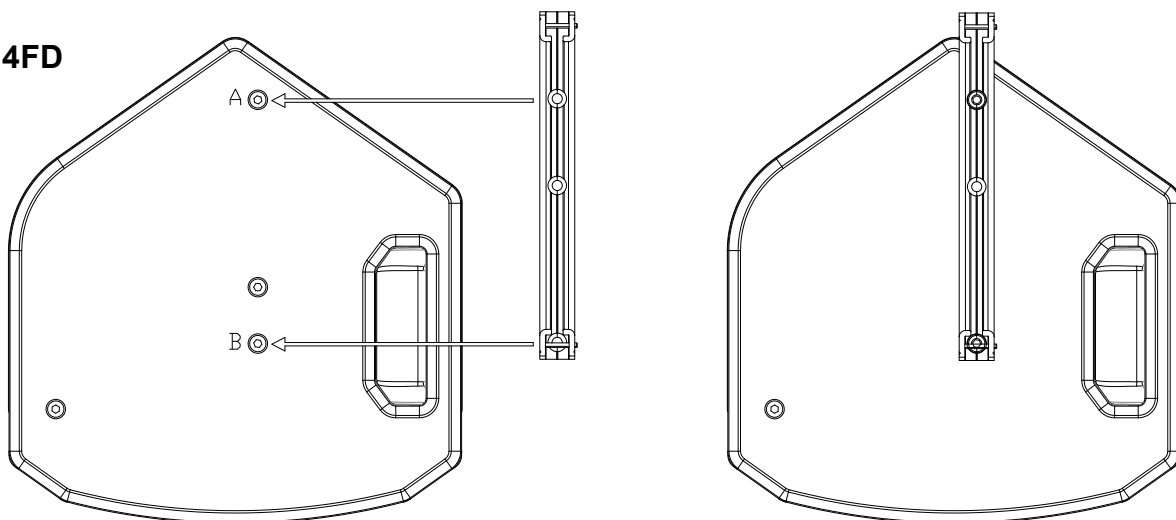


X102FD

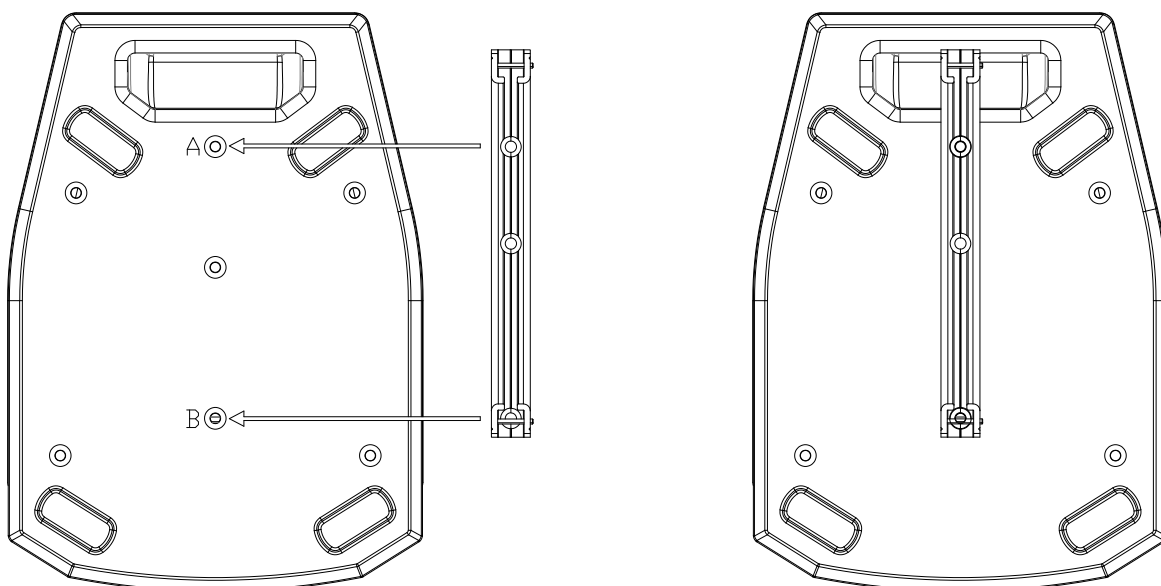
- Set the RB-L bar as per the drawing below. Block it with the two indicated M8 screws. Use point A and B.
- ~ Colocar la barra RB-L tal como se muestra en el dibujo y bloquear los puntos A y B mediante los dos tornillos de M8 suministrados en el kit.

S12 / S12P**S15 / S15P**

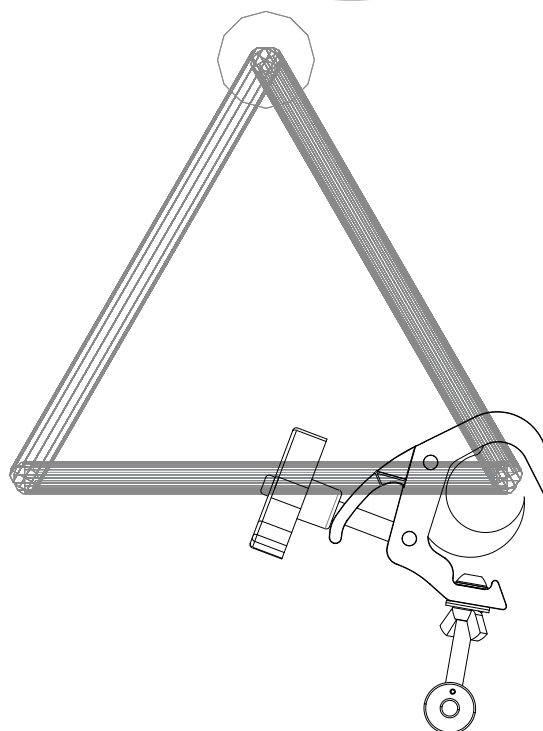
X14FD



X102FD



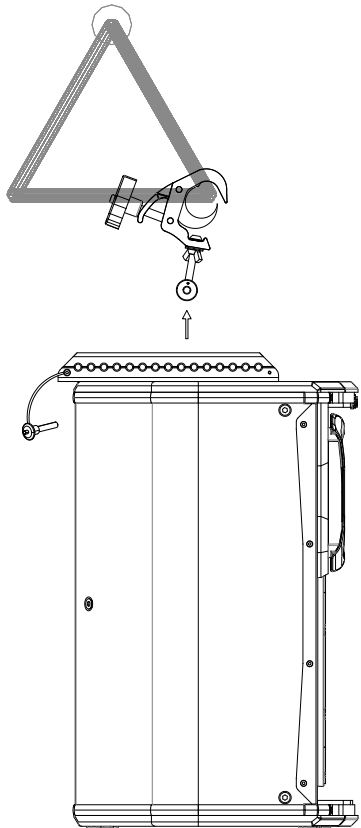
- Set the hook onto the truss.
 ~ *Colocar el garfio en el truss.*



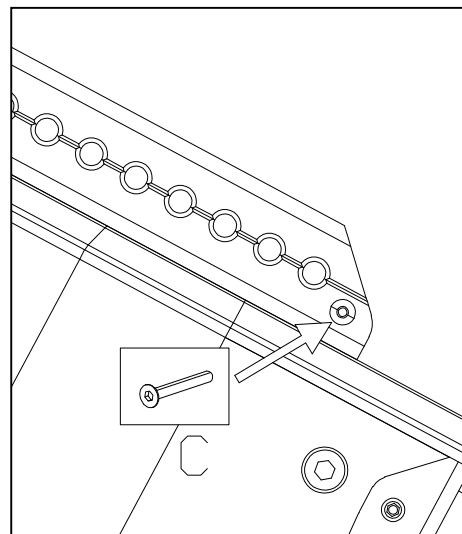
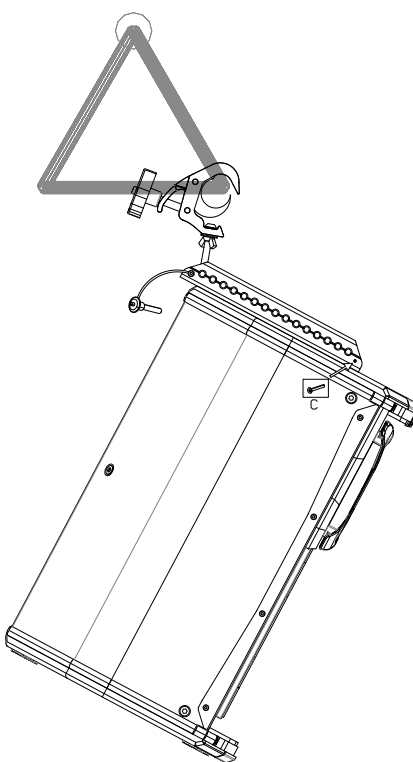
- Join the cabinet with the hook adapter (1).
 - a) Firstly, put the front safety screw M4 (2)(C).
 - b) Use the bar holes to tilt the cabinet as per your desired inclination (3).
 - c) Put the locking M8 ball lock pin (A).
 - d) Use the optional SC-15 safety cable around the ACR-M8 eyebolt and fix it in a secondary external point (4).
- ~ *Unir la caja al garfio de volado (1).*
 - a) *Primeramente, colocar de nuevo el tornillo frontal de seguridad M4 (2)(C).*
 - b) *Regule la inclinación de la caja (3).*
 - c) *Colocar de nuevo el pin de seguridad M8 (A).*
 - d) *Usar la eslinga SC-15 como medida de seguridad adicional, colocándola por el interior de la anilla ACR-M8 y fijándola a un punto de carga externo (4).*

S12 / S12P

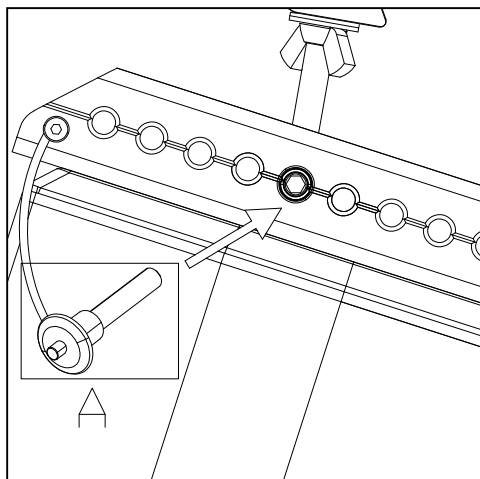
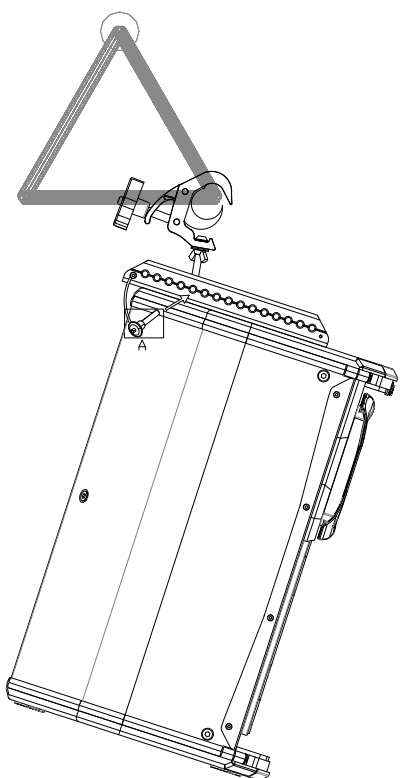
1



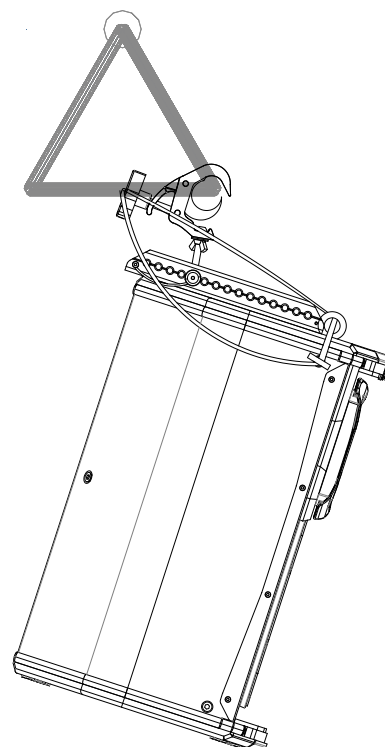
2



3

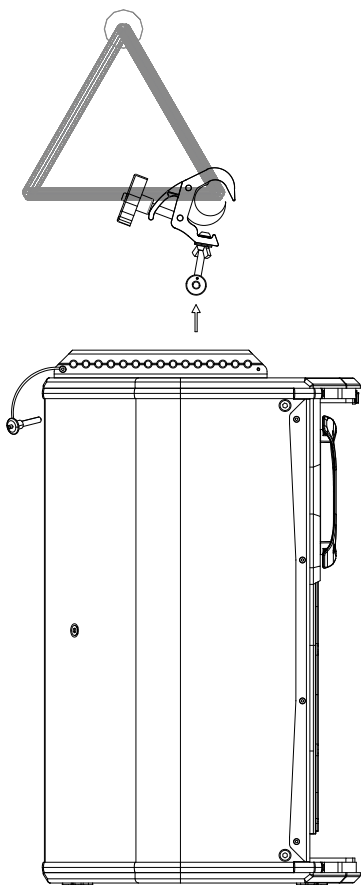


4

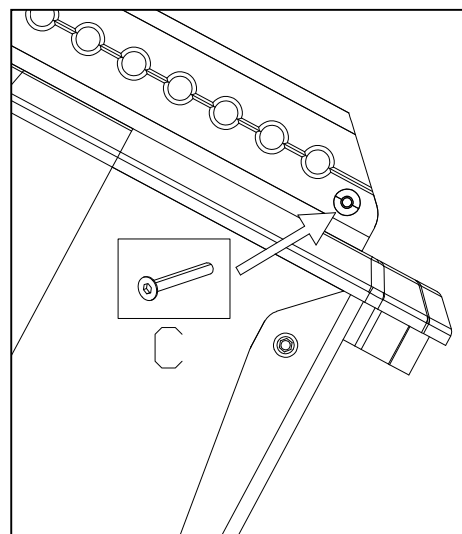
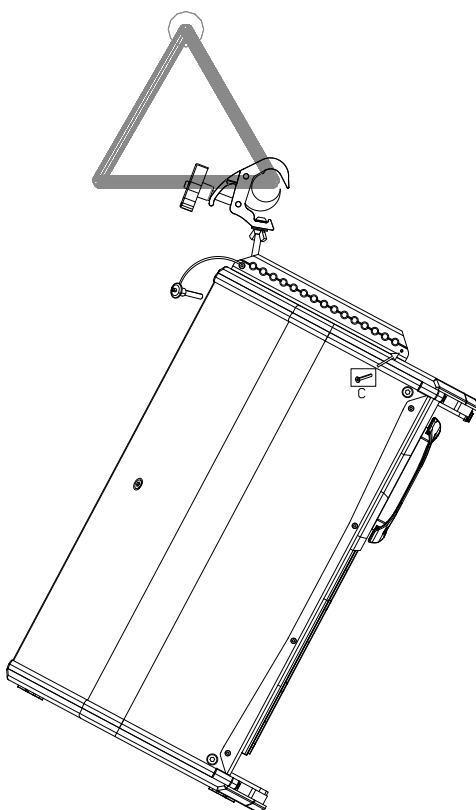


S15 / S15P

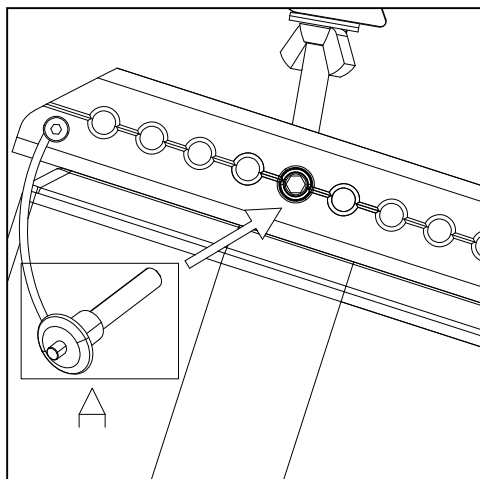
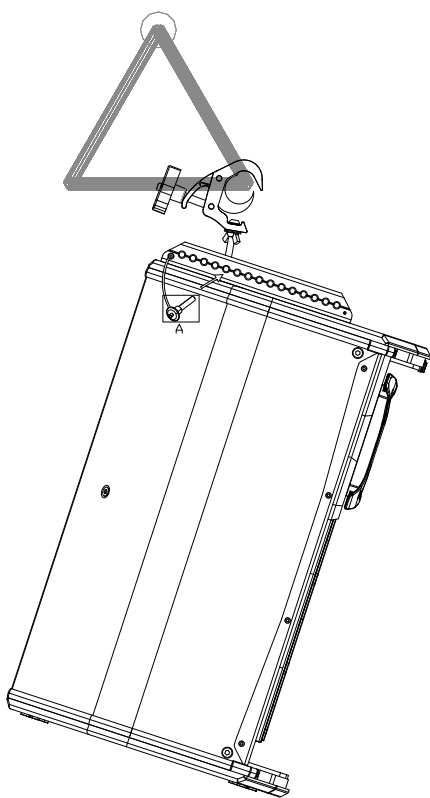
1



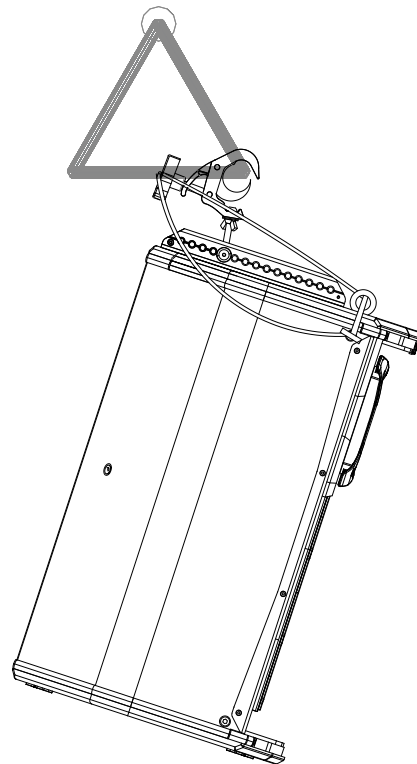
2



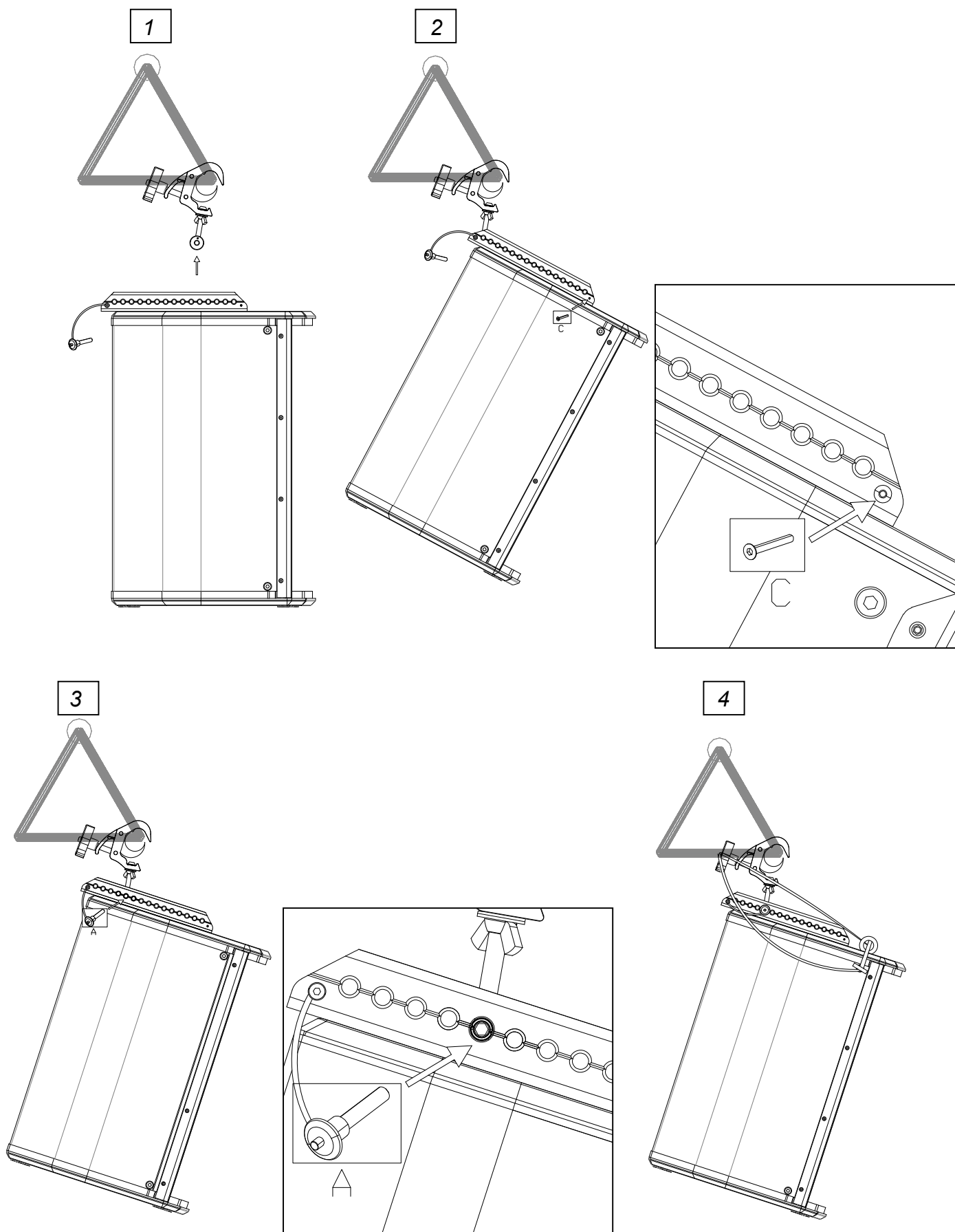
3



4

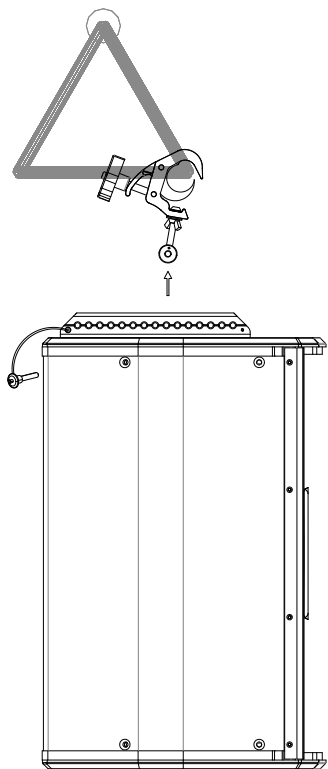


X14FD

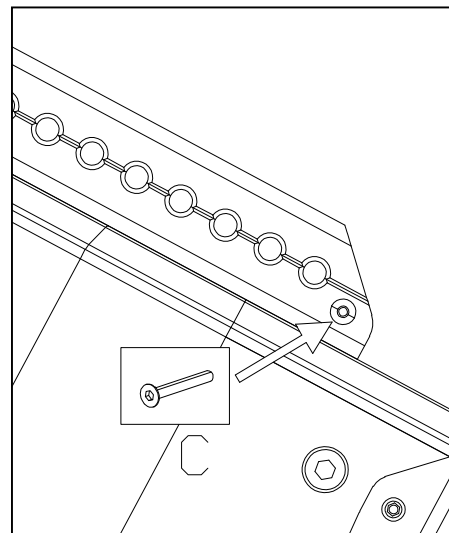
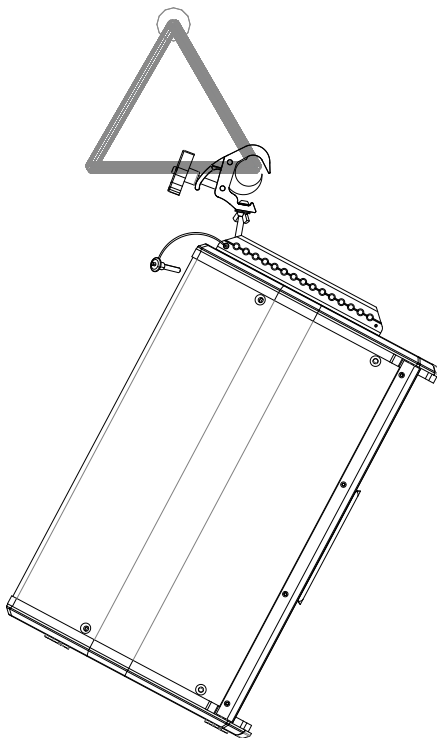


X102FD

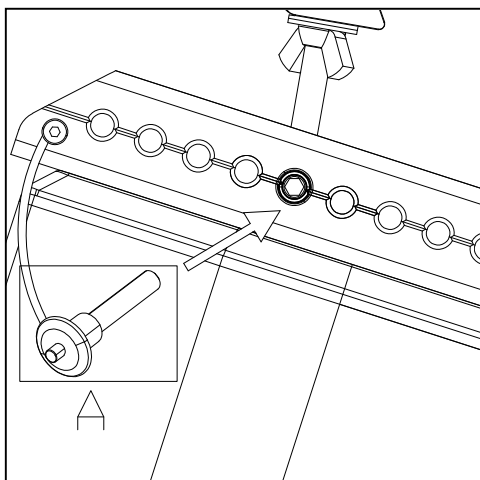
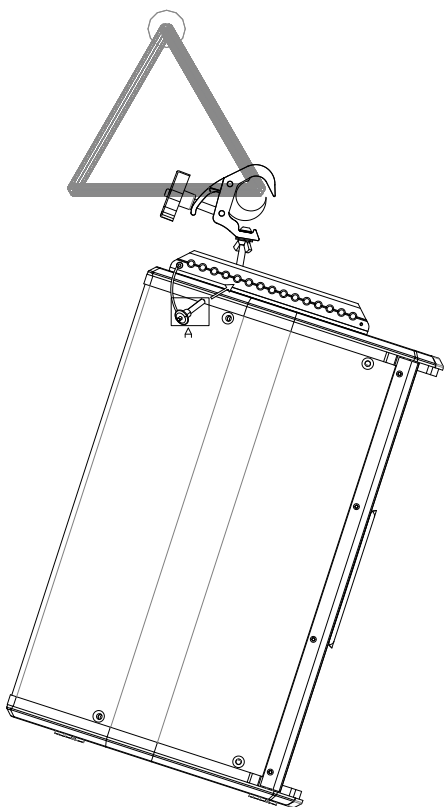
1



2



3



4

