



*Great sound  
from Barcelona  
since 1972*

[www.amateaudio.com](http://www.amateaudio.com)

# **User's manual** *Manual de usuario*

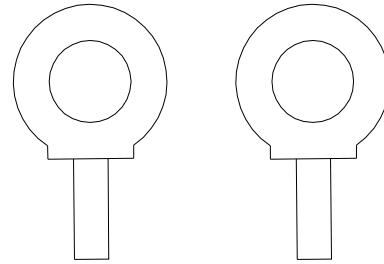
# **SC-15**

**Safety cable & accessories**  
*Kit seguridad y accesorios*

January 2024

- The SC-15 is an optional accessory for securing Amate Audio’s cabinets.
- ~ *El SC-15 es un accesorio opcional para asegurar el colgado de los recintos Amate Audio.*

- ACR-M8 eyebolt (x2)
- ~ *Anilla ACR-M8 (x2)*



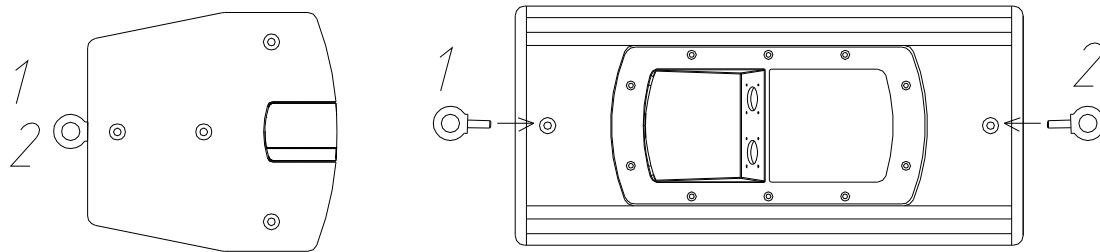
- Safety cable
- ~ *Eslinga de seguridad*



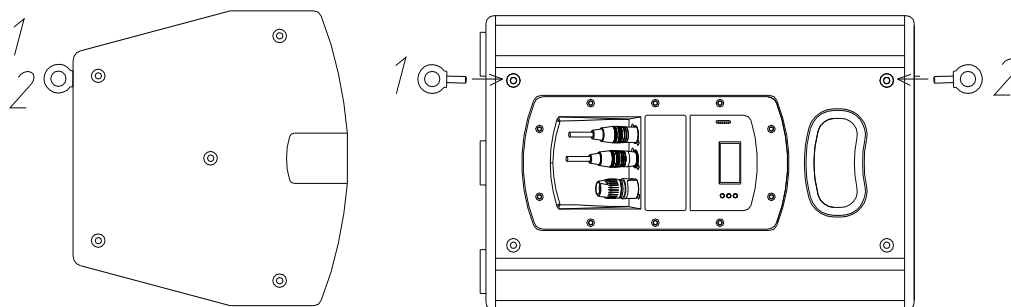
• **WALL-MOUNT**  
~ **MONTAJE EN PARED**

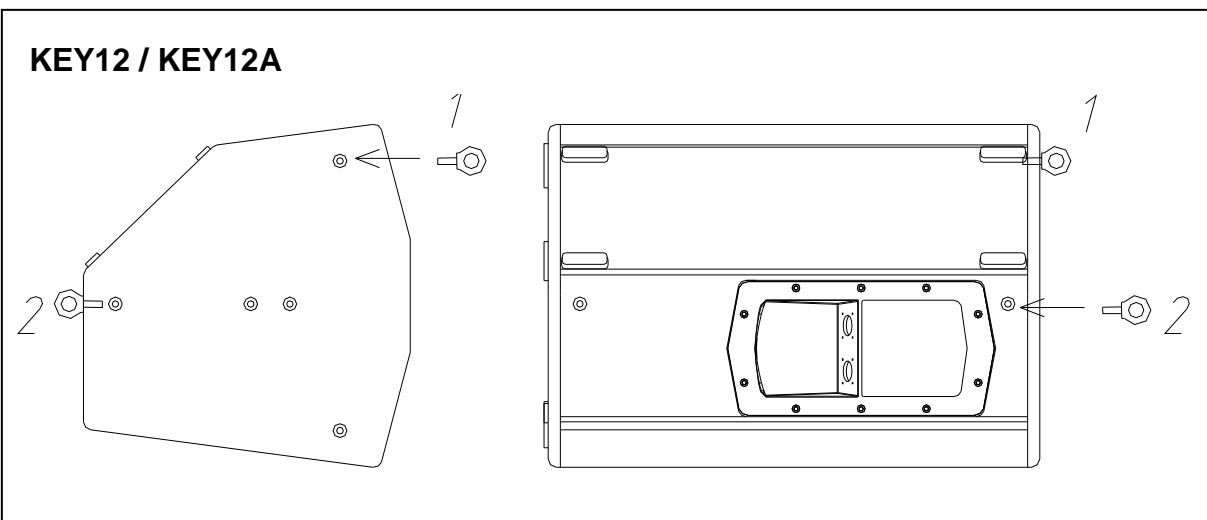
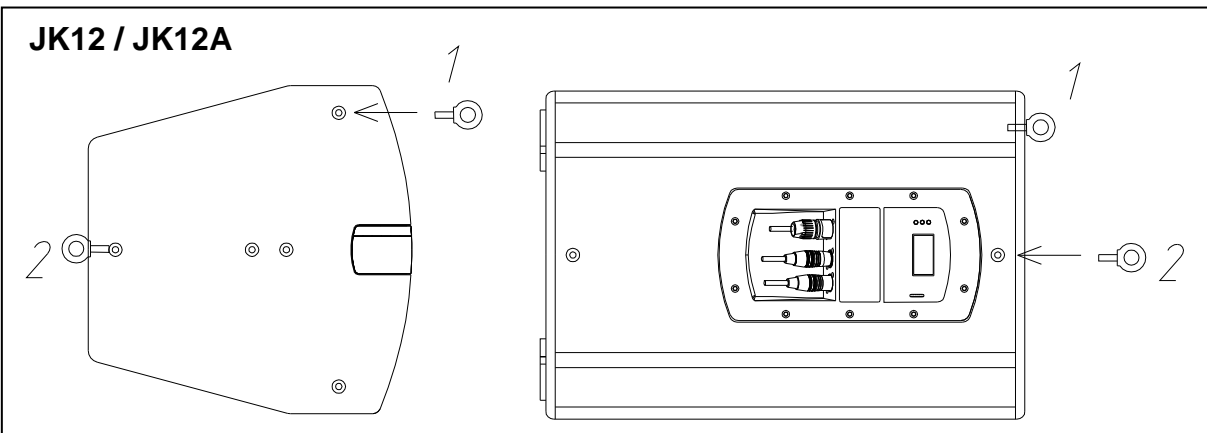
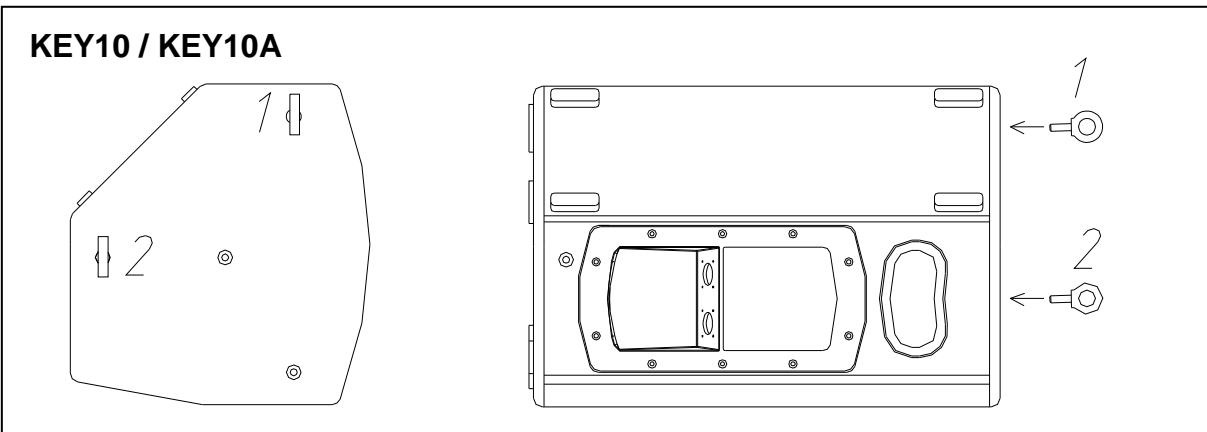
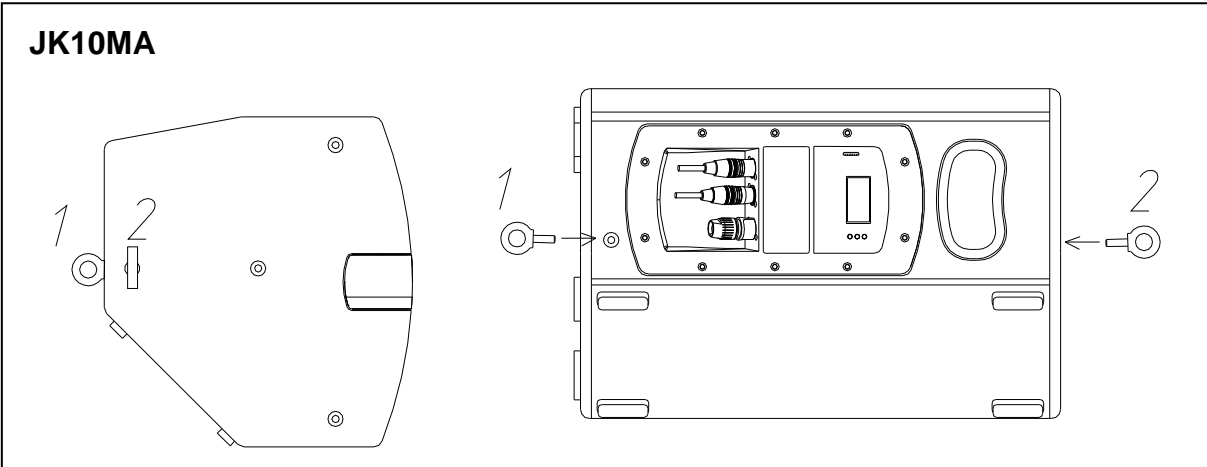
- Set the ACRM8 eyebolts on the cabinet’s M8 (i.e.1,2) fixing points.
- ~ *Coloque las anillas ACRM8 en los puntos de fijación de la caja (por ejemplo 1,2) para posteriormente, pasar la eslinga de seguridad.*

**JK26 / JK26A+**

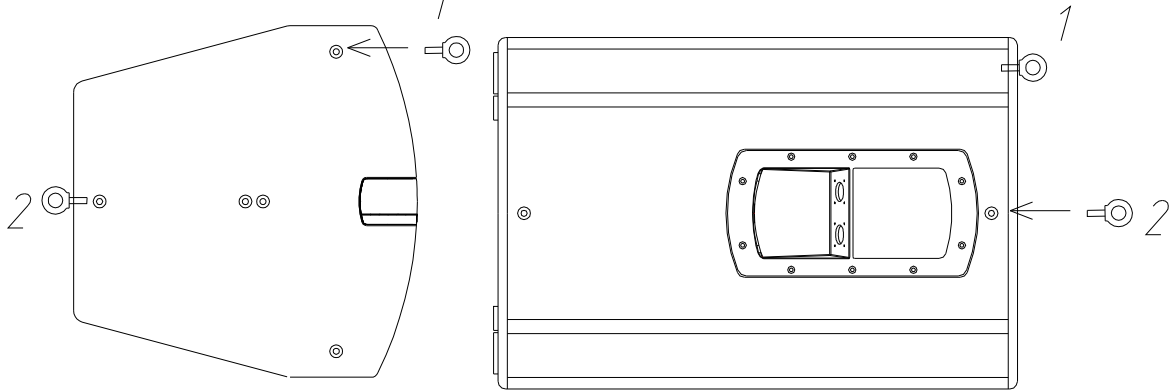


**JK10 / JK10A**

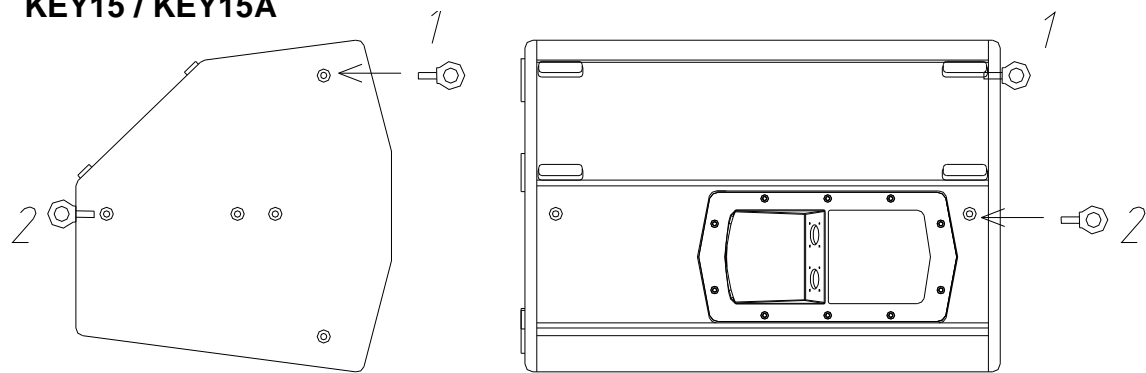




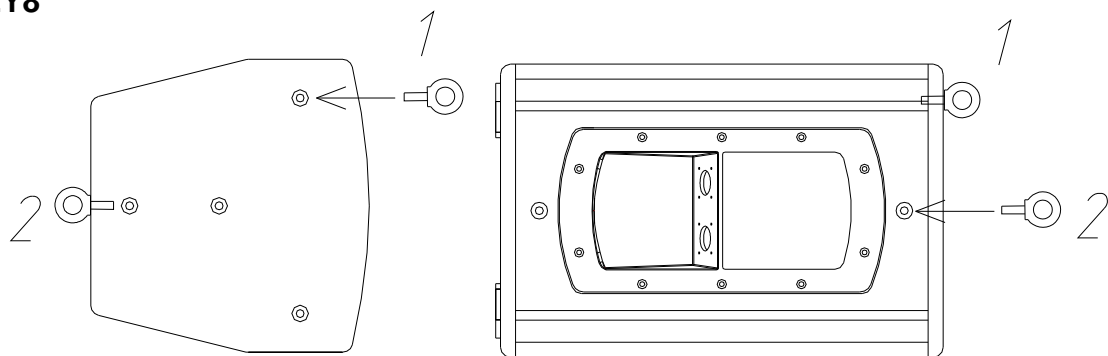
**JK15 / JK15N / JK15A / JK15NA**



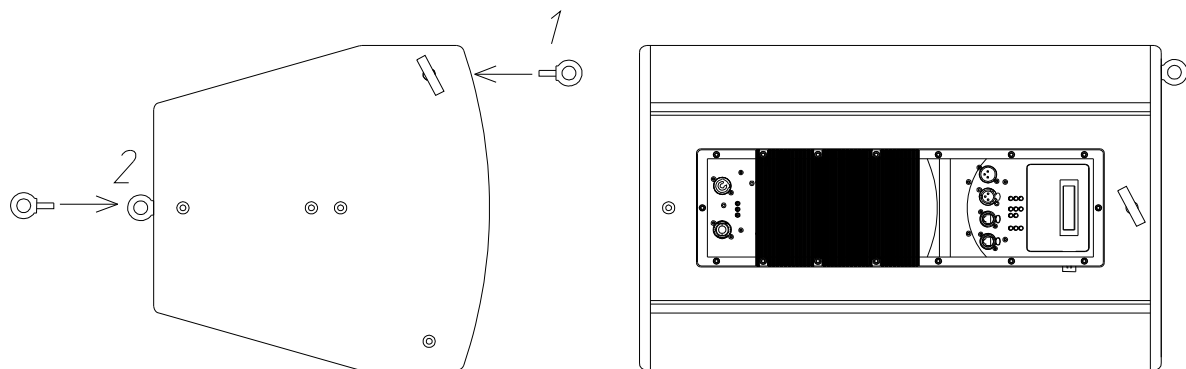
**KEY15 / KEY15A**

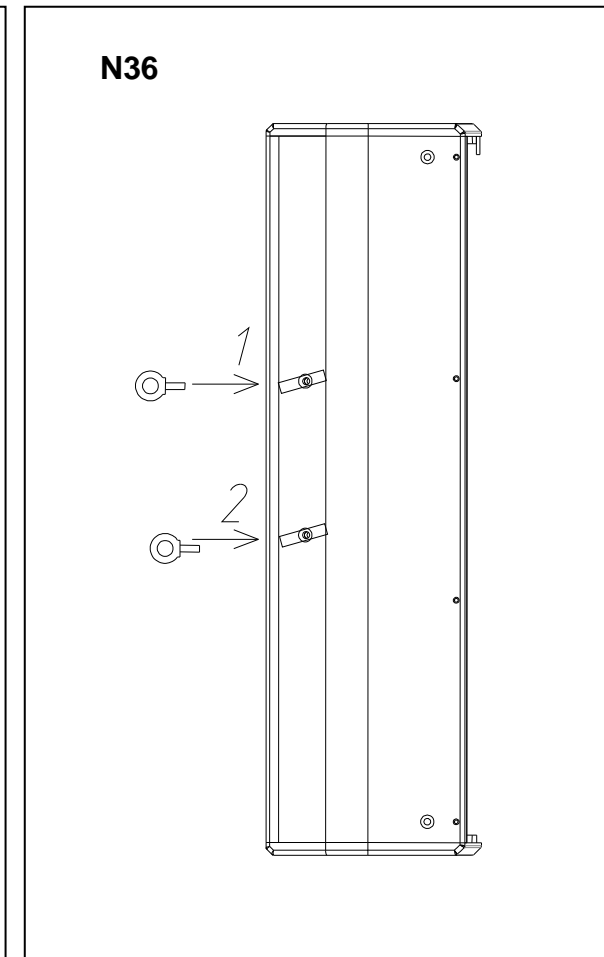
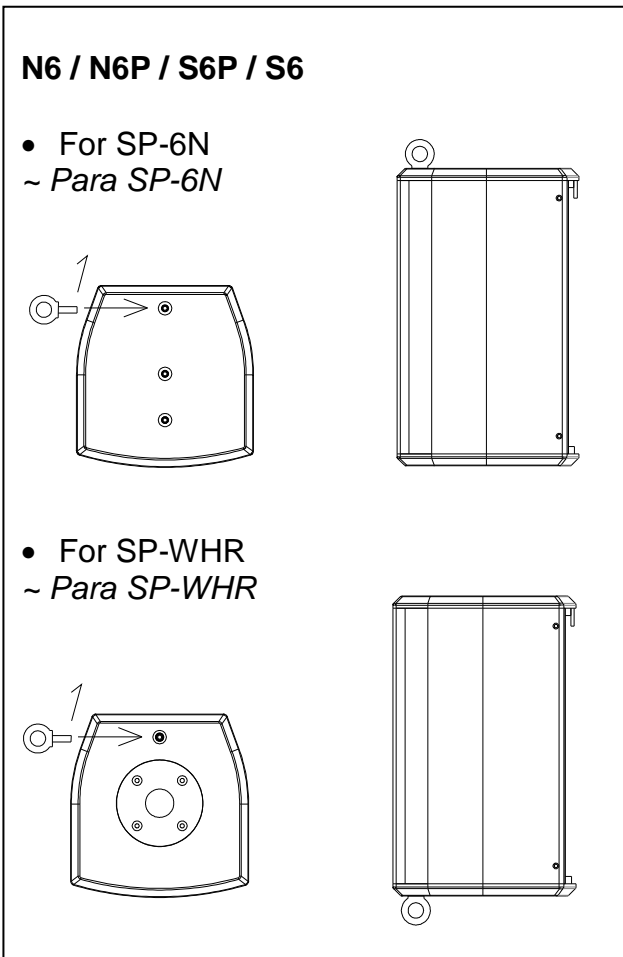
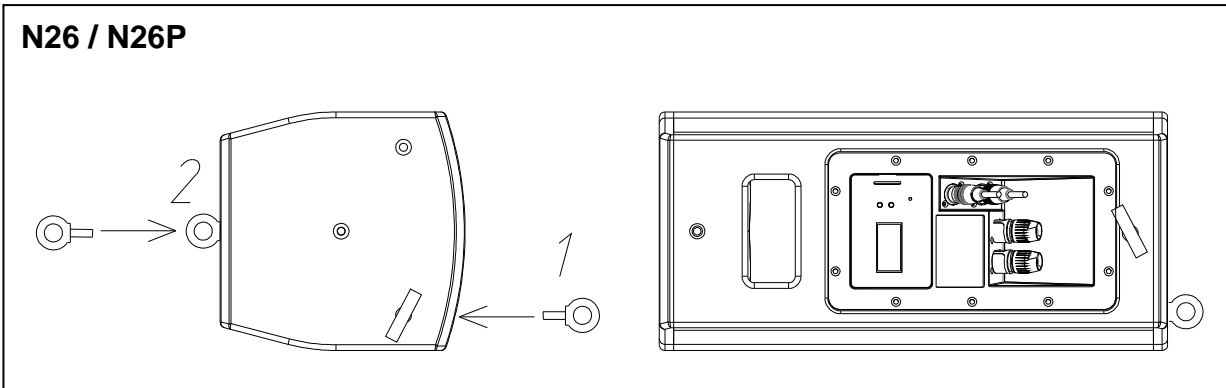
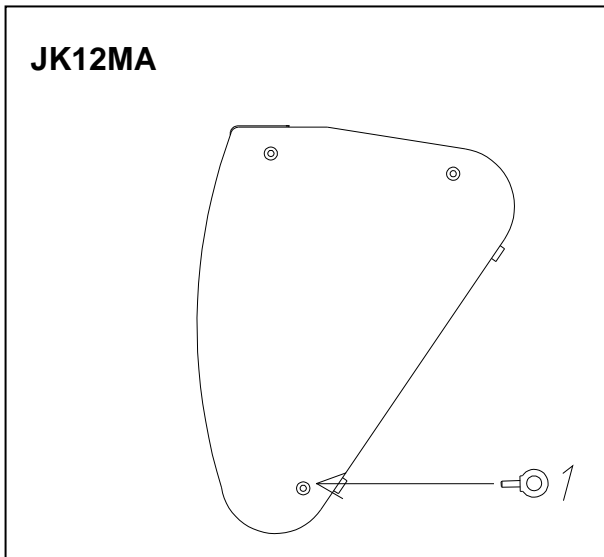
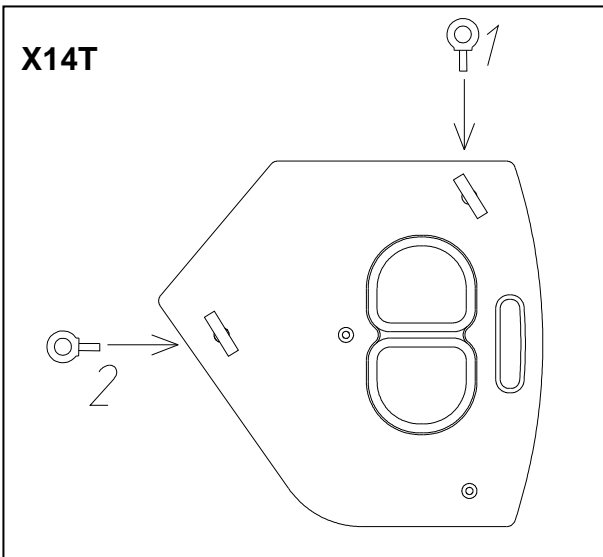


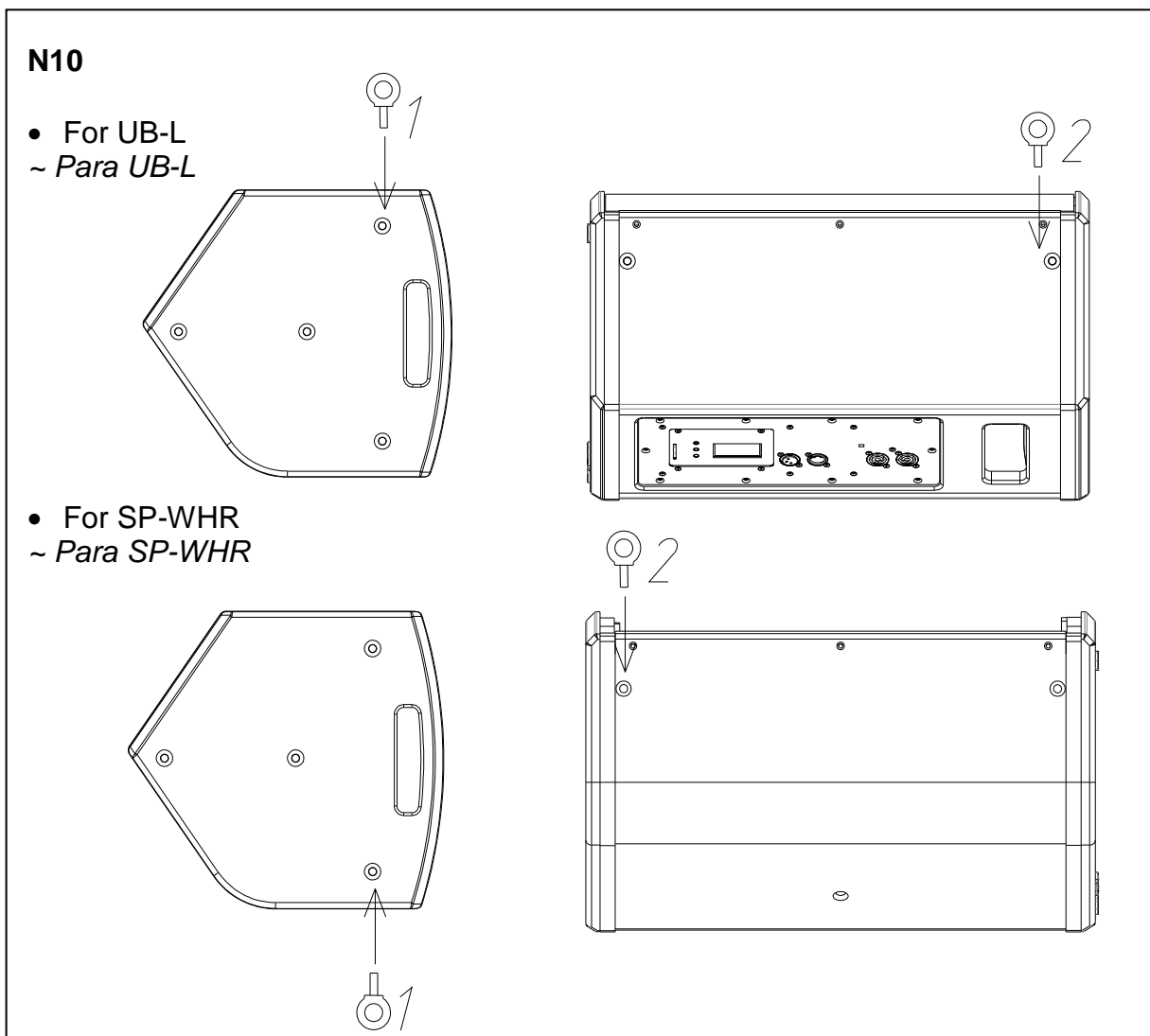
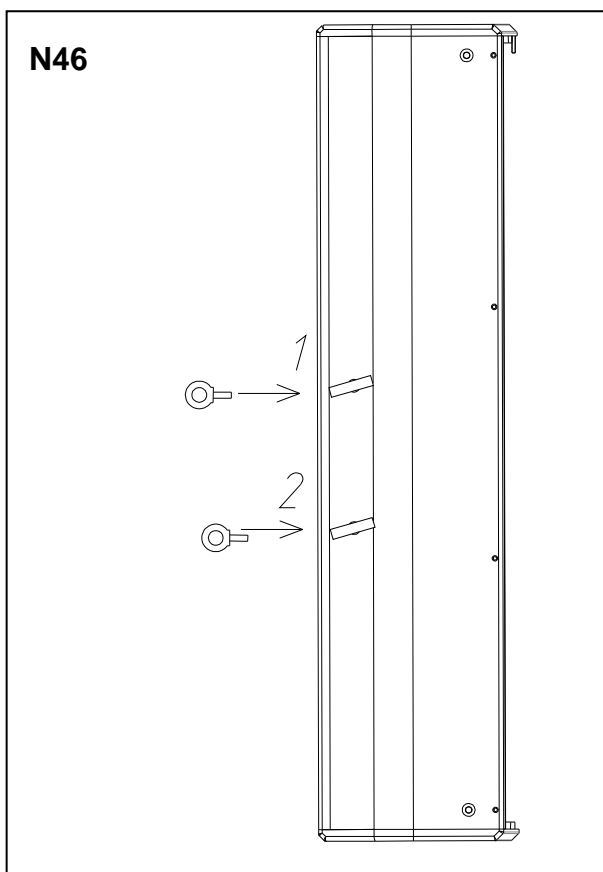
**KEY8**



**X15T / X15D**

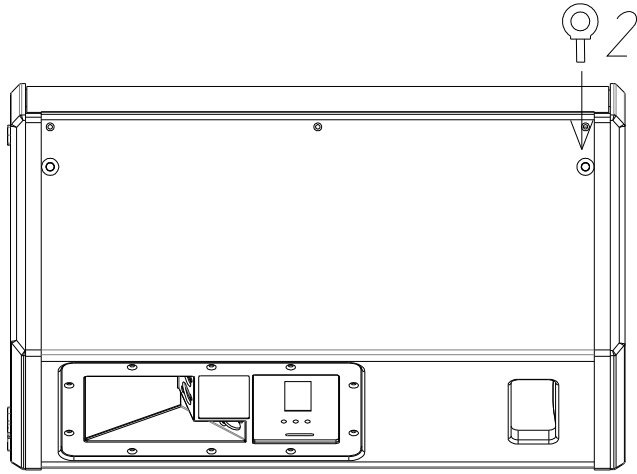
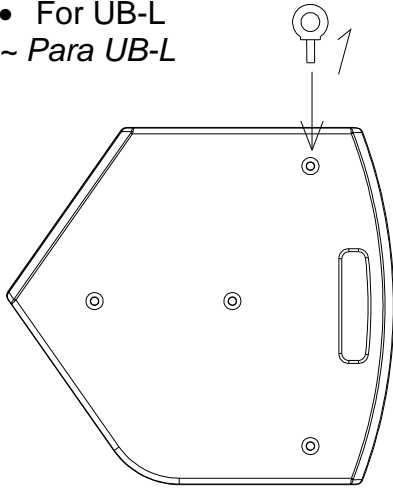




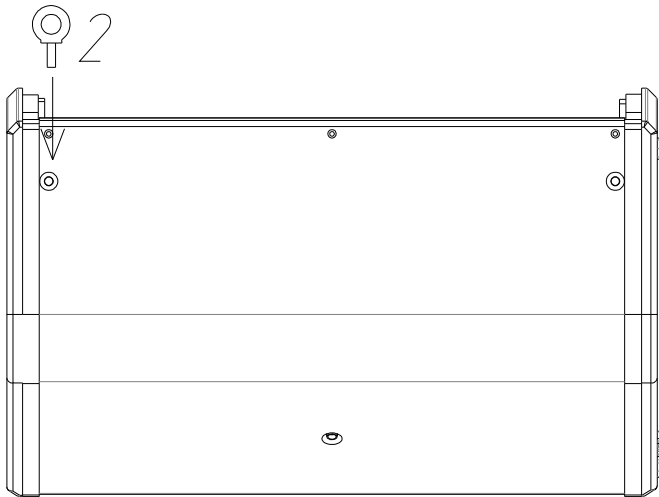
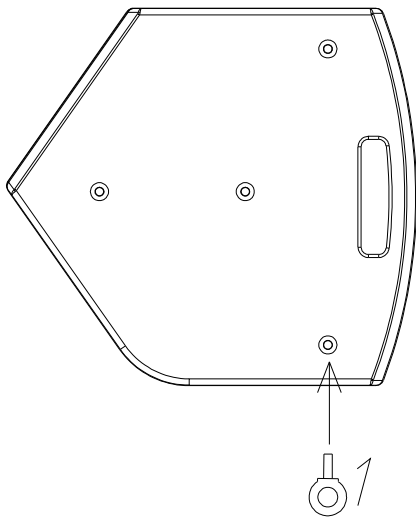


**N12 / N12P / N12PR / N12P7 / N12A6**

- For UB-L  
~ Para UB-L

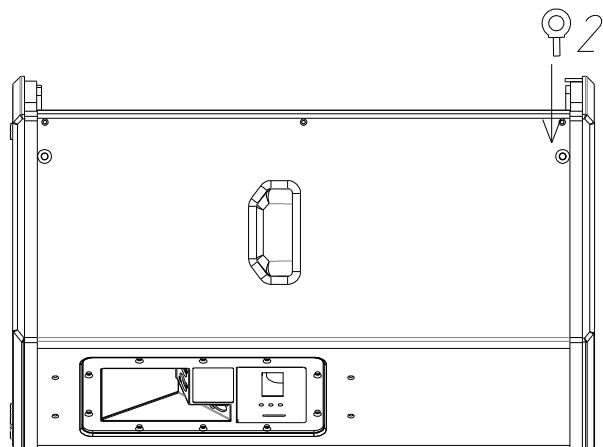
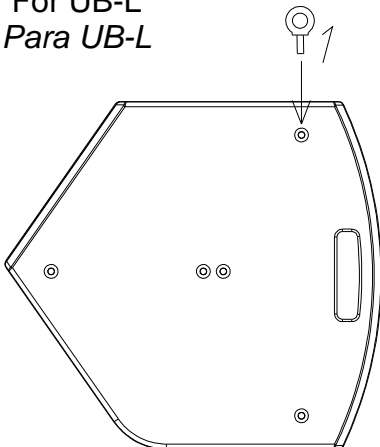


- For SP-WHR  
~ Para SP-WHR

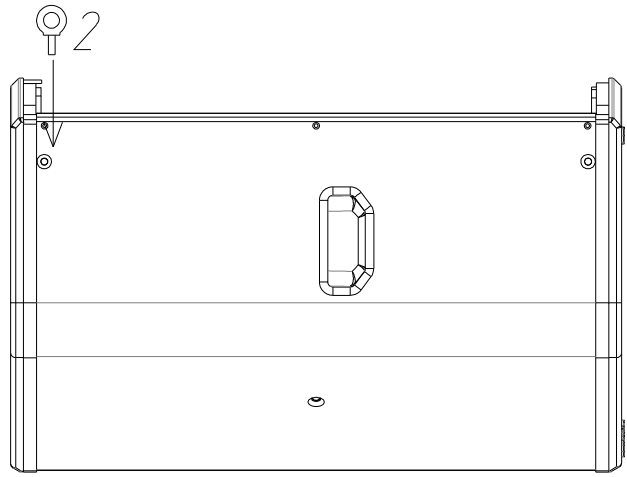
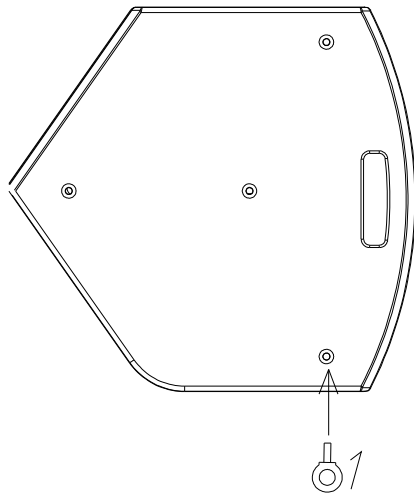


**N15 / N15P / N15PR**

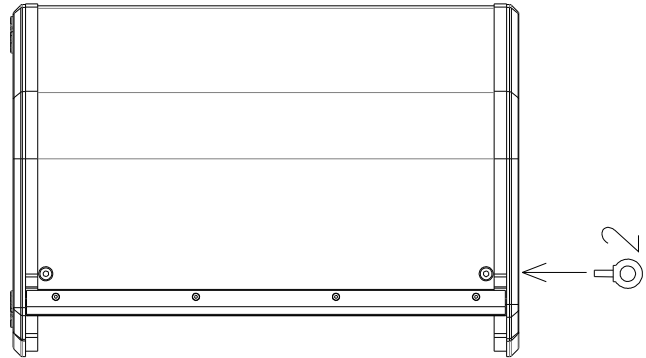
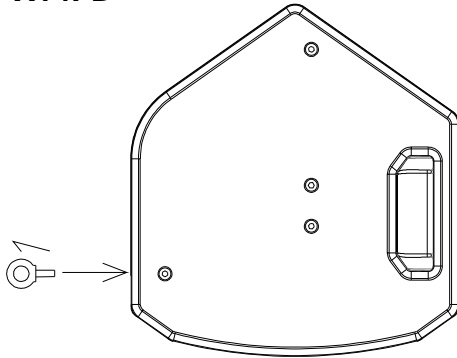
- For UB-L  
~ Para UB-L



- For SP-WHR  
~ Para SP-WHR

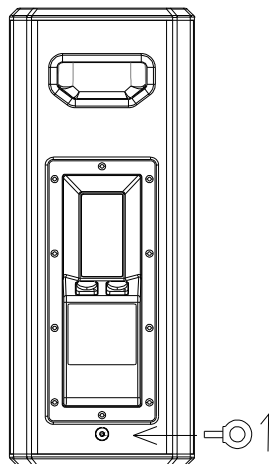
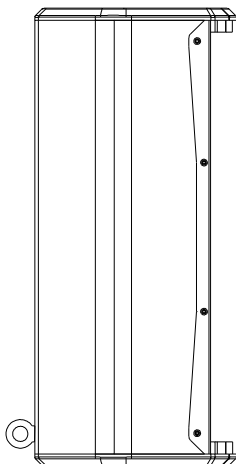


**X14FD**

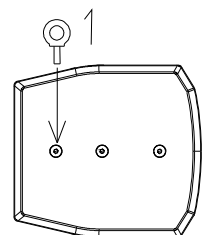
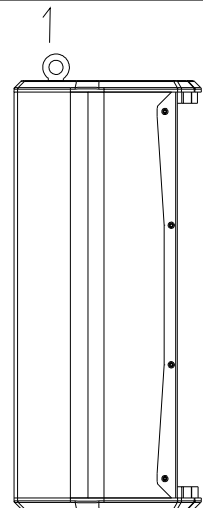


**S26 / S26P**

- For SP-WHR / UB-L  
~ Para SP-WHR / UB-L



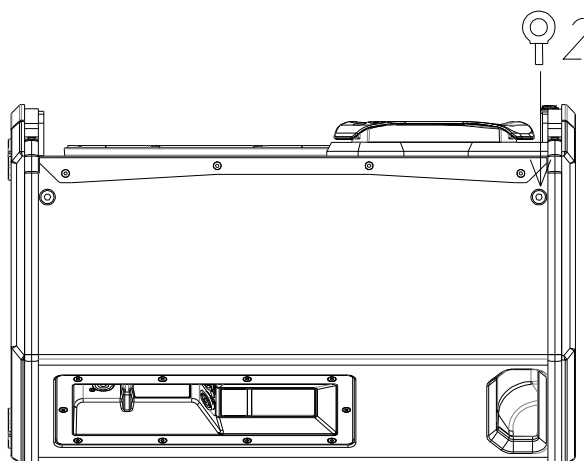
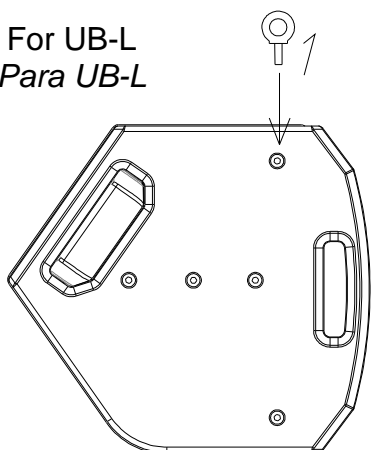
- For SP-6N  
~ Para SP-6N



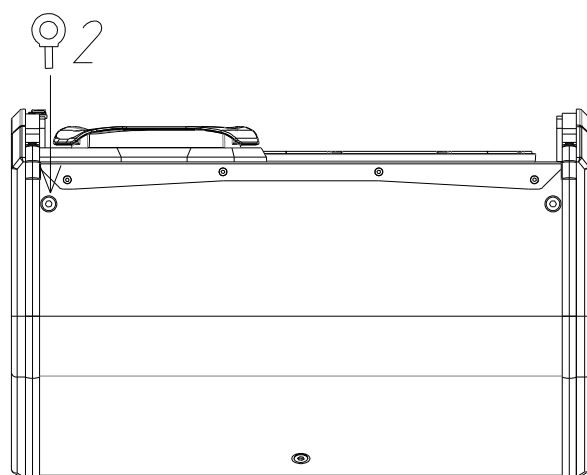
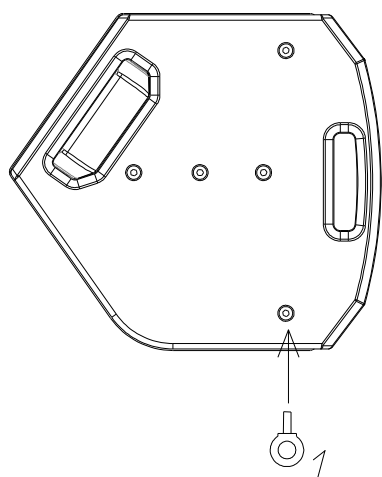


**S12 / S12P**

- For UB-L  
~ Para UB-L

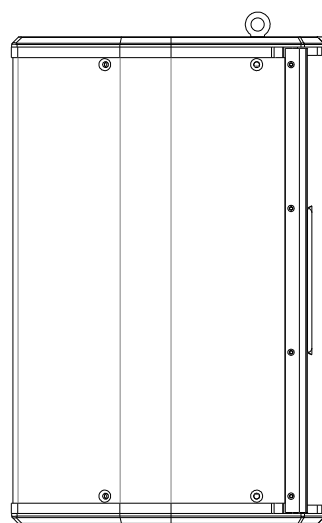
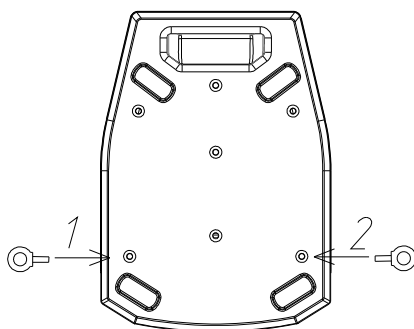


- For SP-WHR  
~ Para SP-WHR



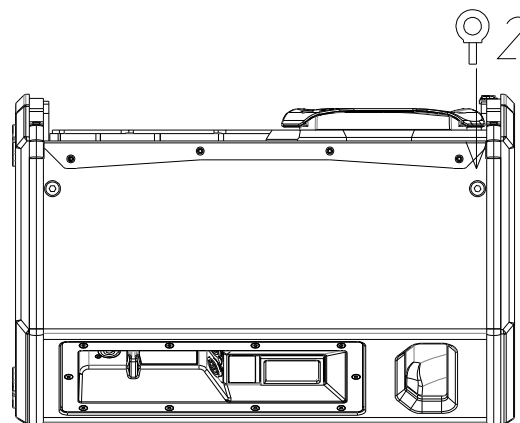
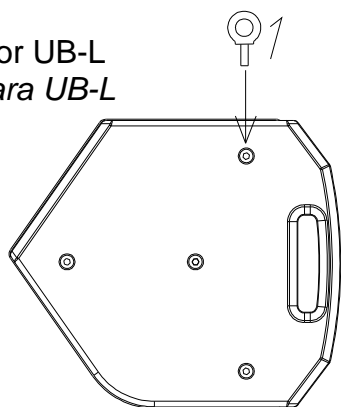
**X102FD**

- For SP-WHR  
~ Para SP-WHR

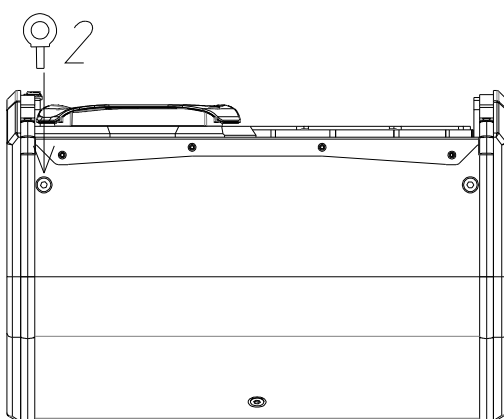
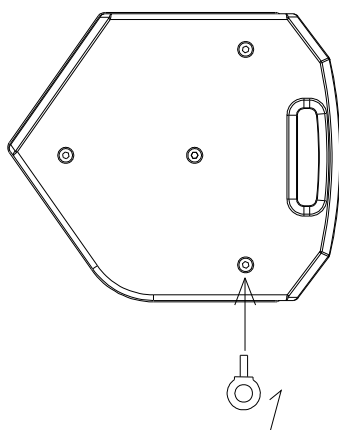


**S10 / S10P**

- For UB-L  
~ Para UB-L

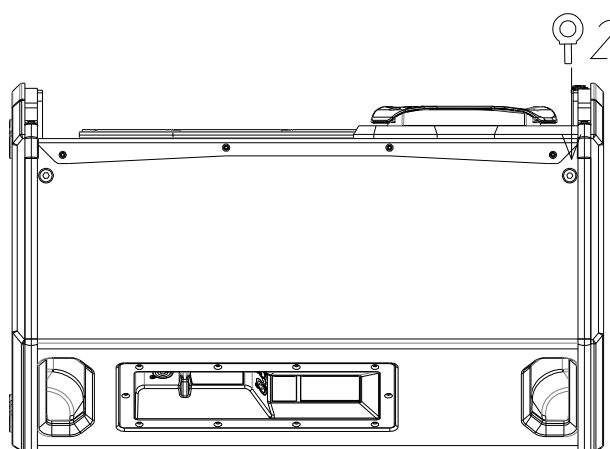
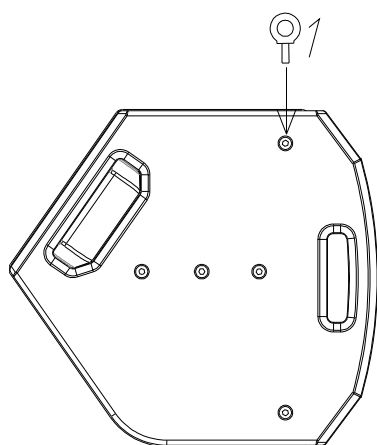


- For SP-WHR  
~ Para SP-WHR

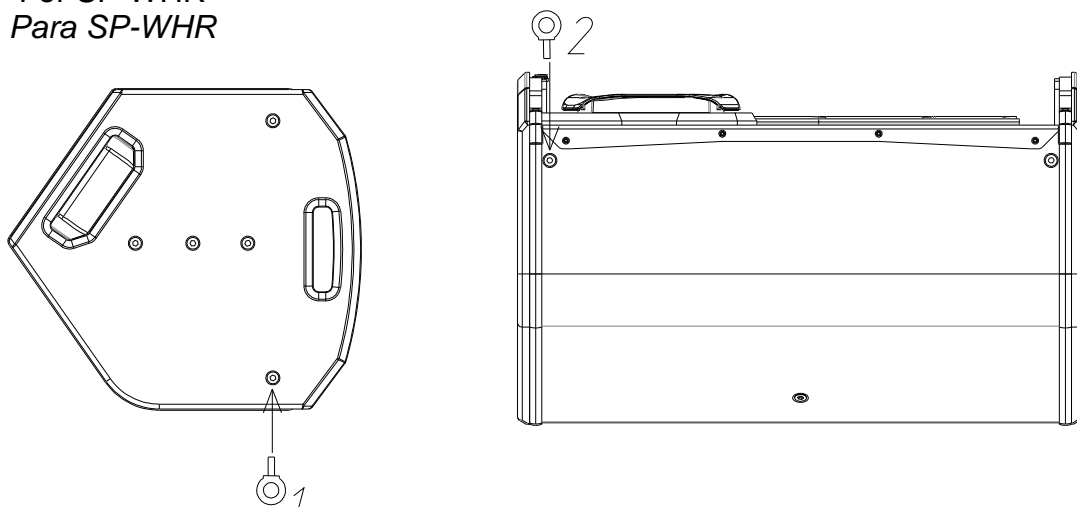


**S15 / S15P**

- For UB-L  
~ Para UB-L

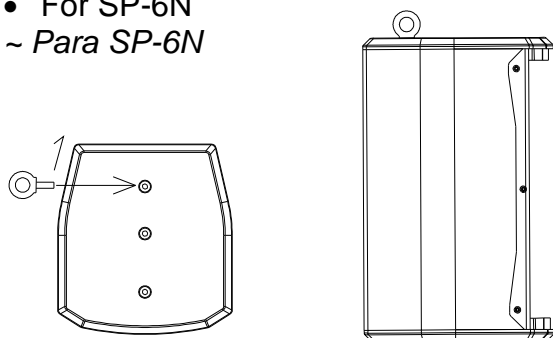


- For SP-WHR  
~ Para SP-WHR

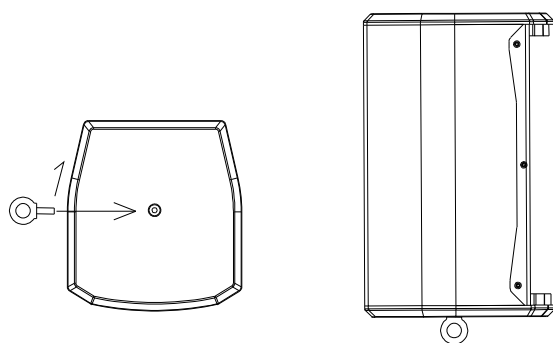


**S6LP / S6L**

- For SP-6N  
~ Para SP-6N



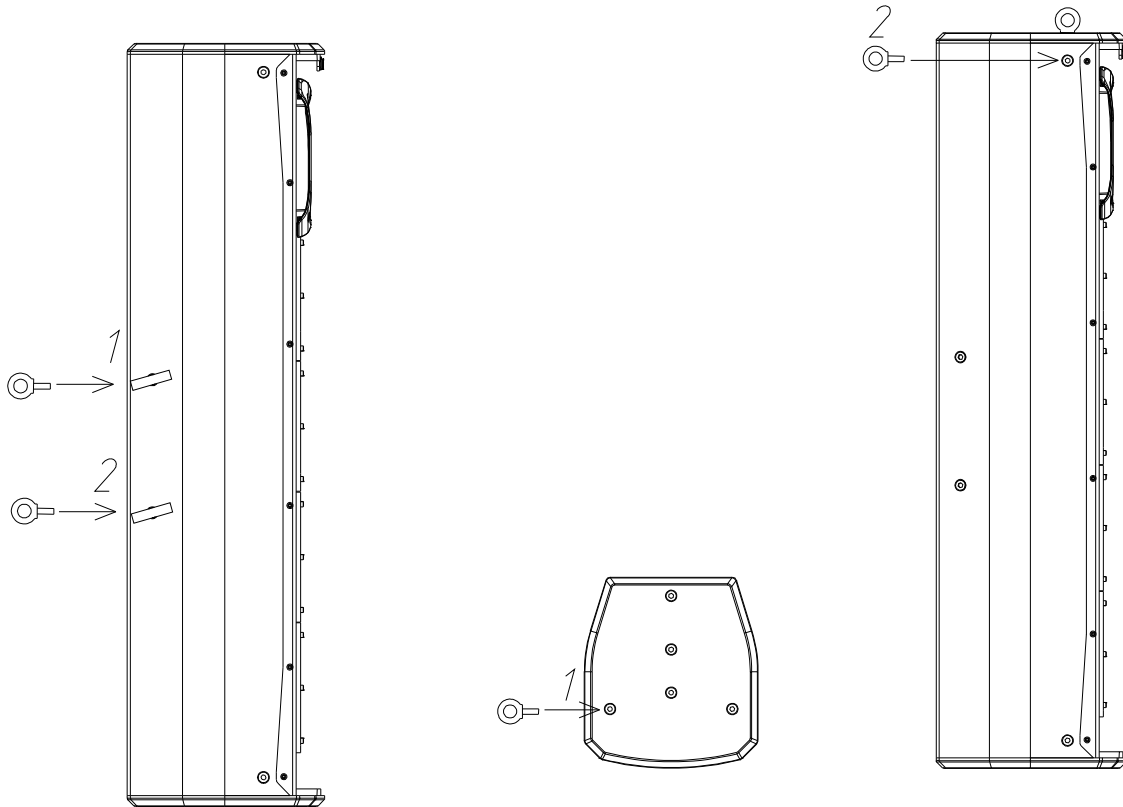
- For SP-WHR  
~ Para SP-WHR



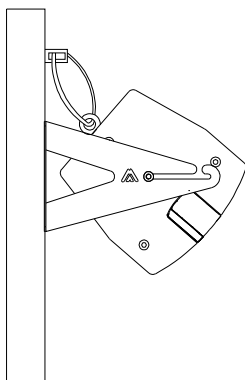
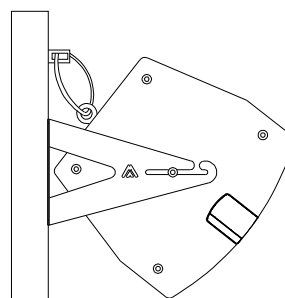
**S46 / S46P**

- For SP-46N  
~ Para SP-46N

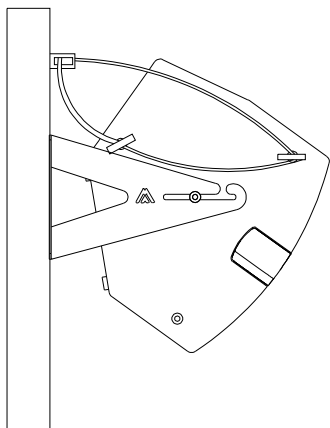
- For SP-WHR  
~ Para SP-WHR



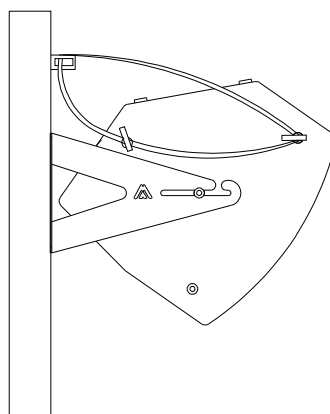
- Fly the cabinet as per the instructions of SP-XX, UB-L or SP-WHR user's manuals.  
~ Proceda a colgar la caja según las instrucciones indicadas en los manuales de usuario SP-XX, U-BL o SP-WHR.
- Use the safety cable around the ACRM8 eyebolts and fix it in a secondary external point  
~ Usar la eslinga como medida de seguridad adicional, colocándola por el interior de las anillas ACRM8. La eslinga debe fijarse a un punto externo de carga.

**JK26 / JK26A+****JK10 / JK10A**

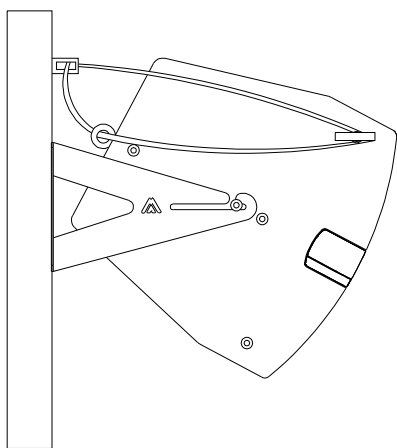
**JK10MA**



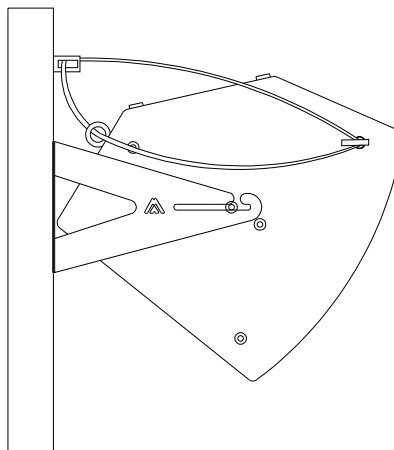
**KEY10 / KEY10A**



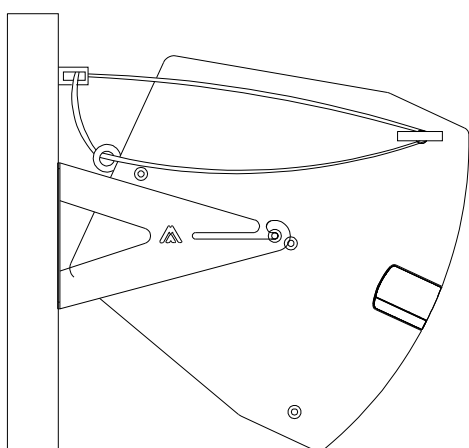
**JK12 / JK12A**



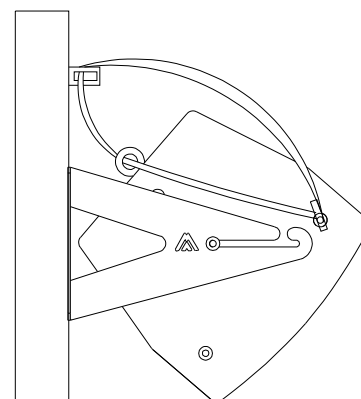
**KEY12 / KEY12A / KEY15 / KEY15A**



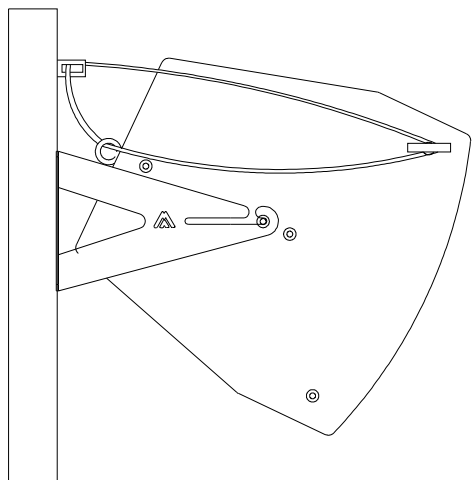
**JK15 / JK15N / JK15A / JK15NA**



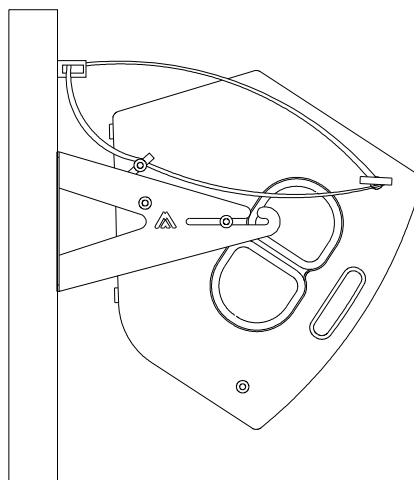
**KEY8**



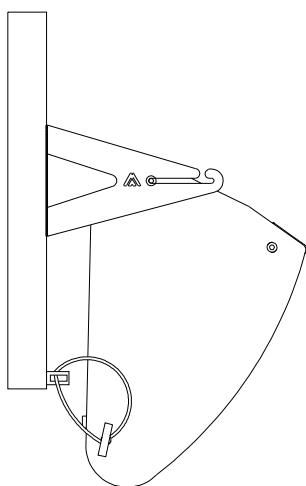
**X15T / X15D**



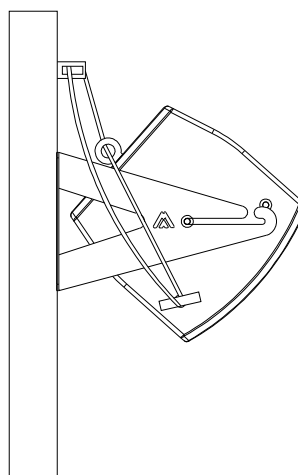
**X14T**



**JK12MA**

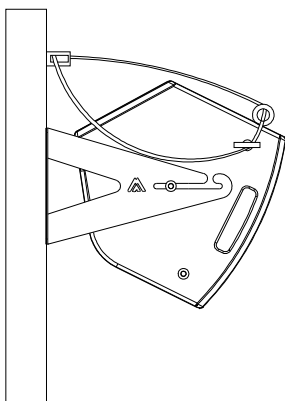


**N26 / N26P**

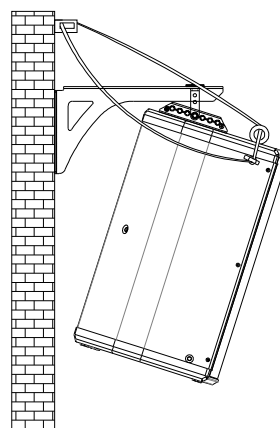


**N10**

• For UB-L  
~ Para UB-L

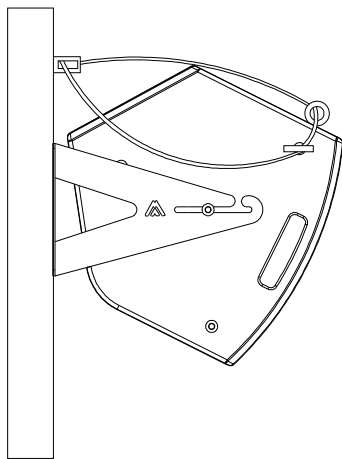


• For SP-WHR  
~ Para SP-WHR

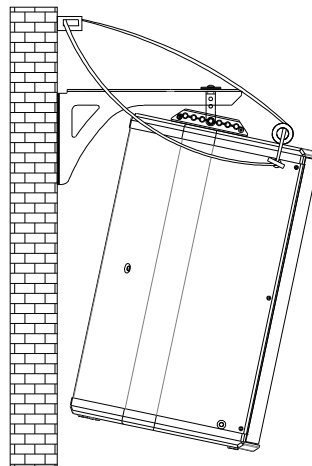


**N12 / N12P / N12PR / N12P7 / N12A6**

- For UB-L  
~ Para UB-L

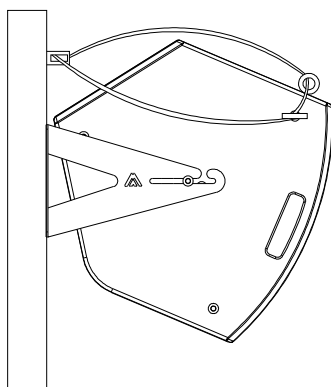


- For SP-WHR  
~ Para SP-WHR

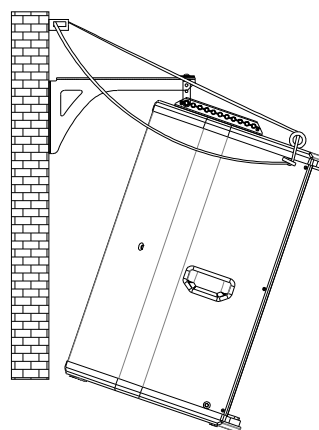


**N15 / N15P / N15PR**

- For UB-L  
~ Para UB-L

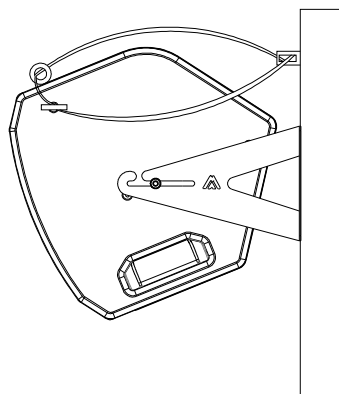


- For SP-WHR  
~ Para SP-WHR

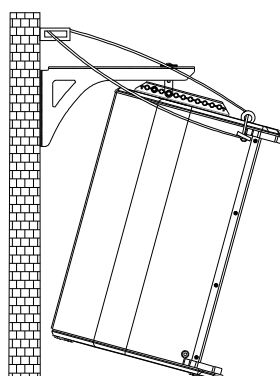


**X14FD**

- For UB-L  
~ Para UB-L

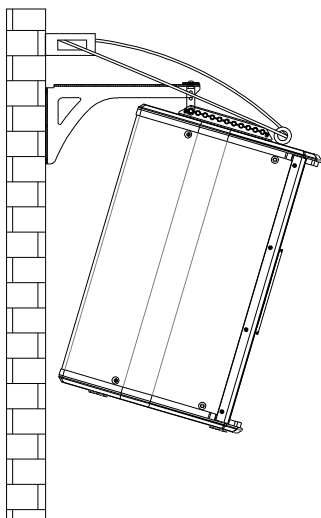


- For SP-WHR  
~ Para SP-WHR



**X102FD**

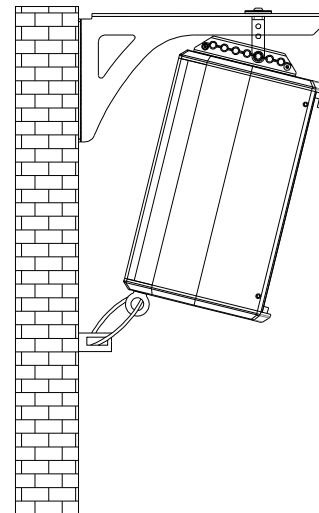
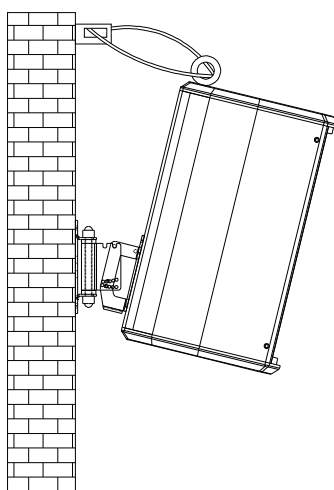
- For SP-WHR  
~ Para SP-WHR



**N6 / N6P / S6P / S6**

- For SP-6N  
~ Para SP-6N

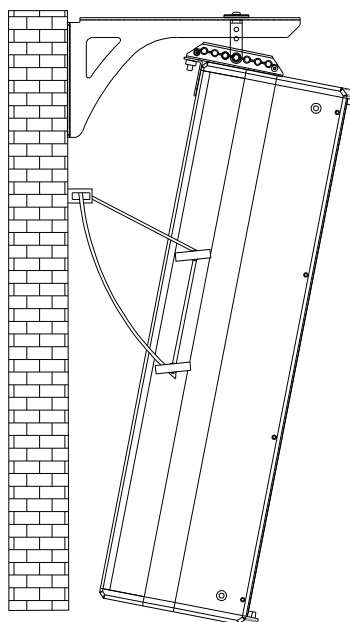
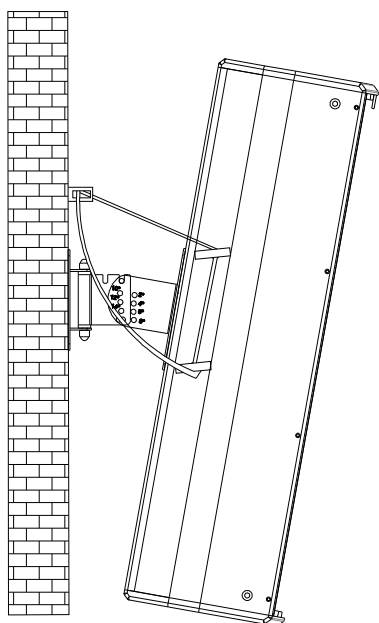
- For SP-WHR  
~ Para SP-WHR



**N36**

- For SP-46N  
~ Para SP-46N

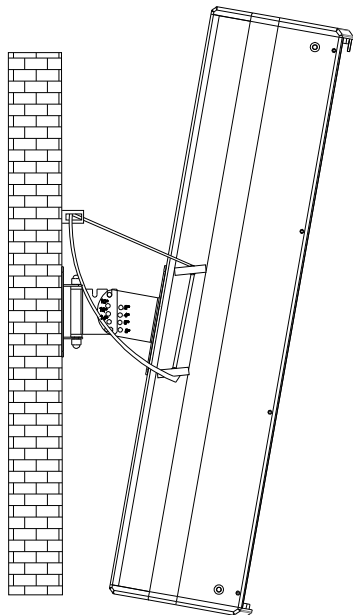
- For SP-WHR  
~ Para SP-WHR



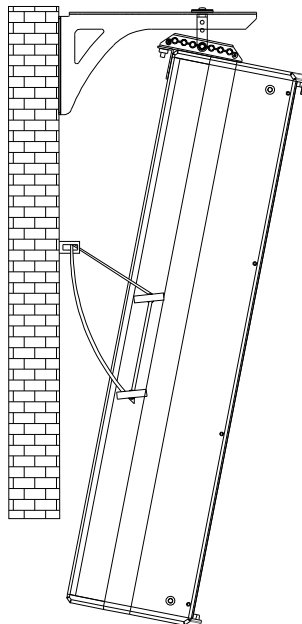


**N46**

- For SP-46N  
~ Para SP-46N

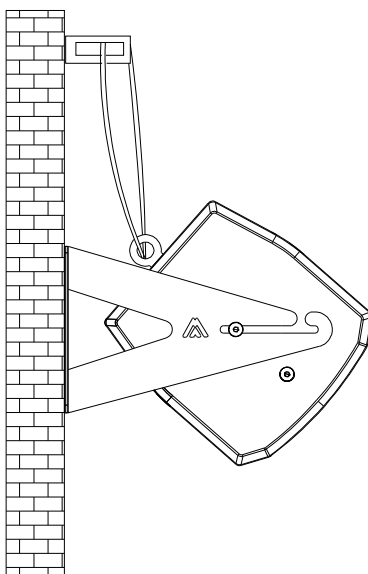
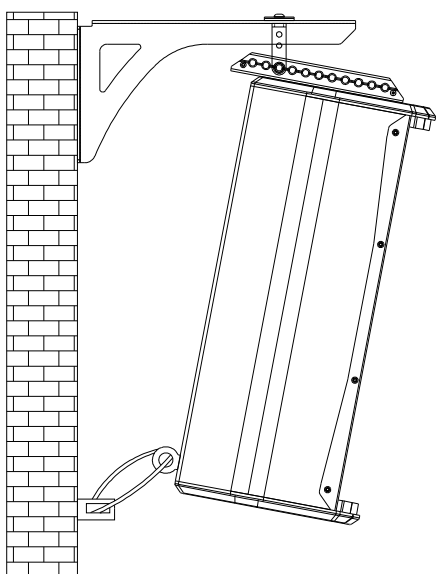


- For SP-WHR  
~ Para SP-WHR

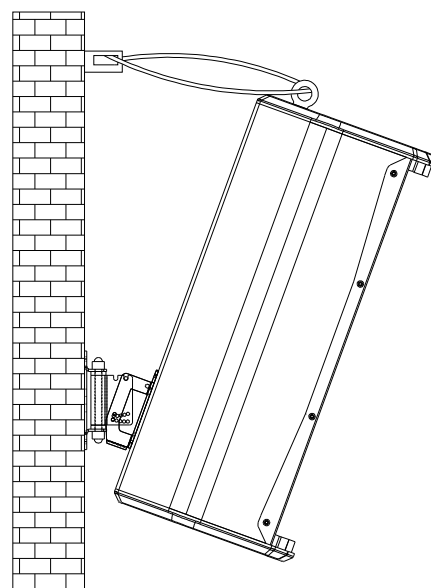


**S26 / S26P**

- For SP-WHR / UB-L  
~ Para SP-WHR / UB-L

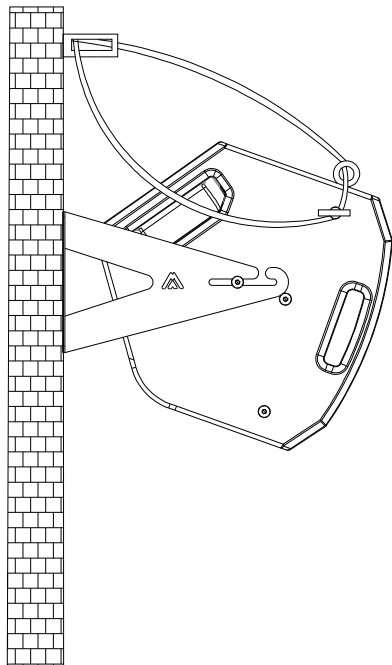


- For SP-6N  
~ Para SP-6N

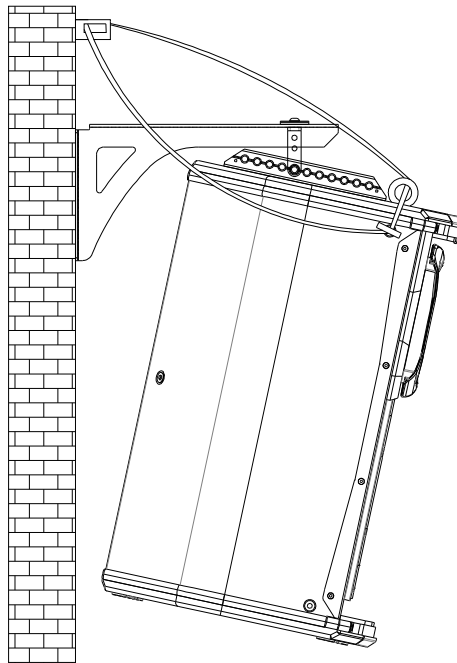


**S12 / S12P**

- For UB-L  
~ Para UB-L

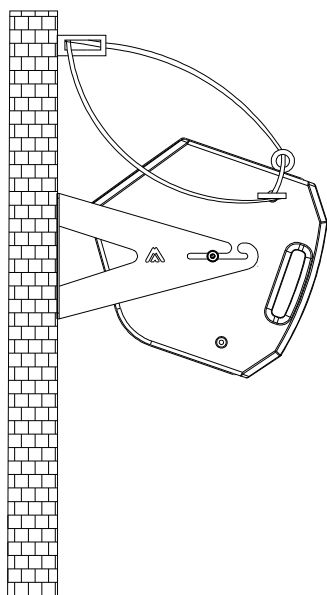


- For SP-WHR  
~ Para SP-WHR

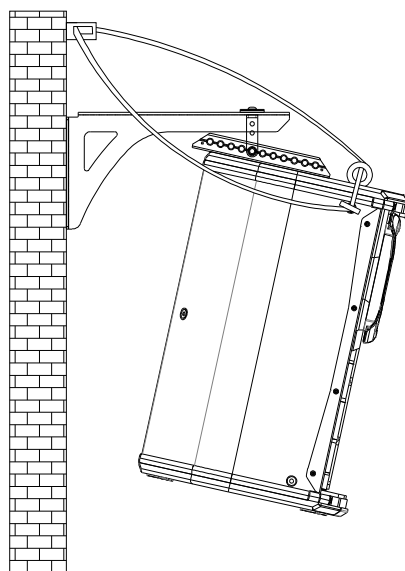


**S10 / S10P**

- For UB-L  
~ Para UB-L

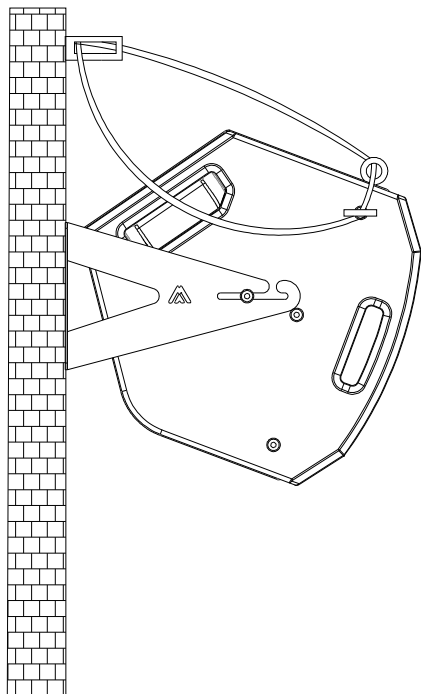


- For SP-WHR  
~ Para SP-WHR

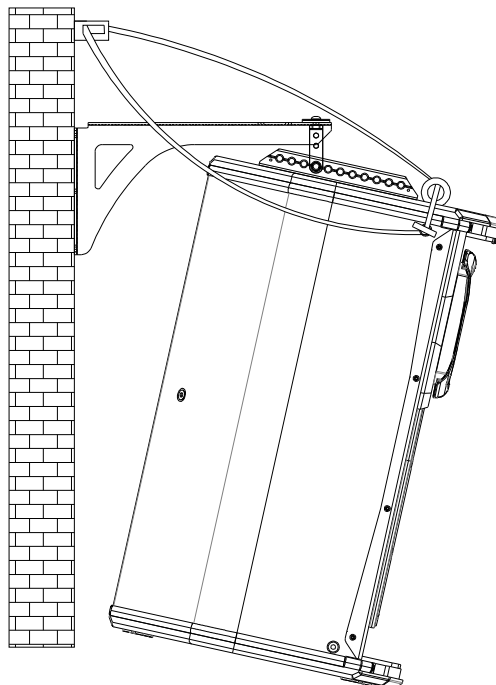


**S15 / S15P**

- For UB-L  
~ Para UB-L

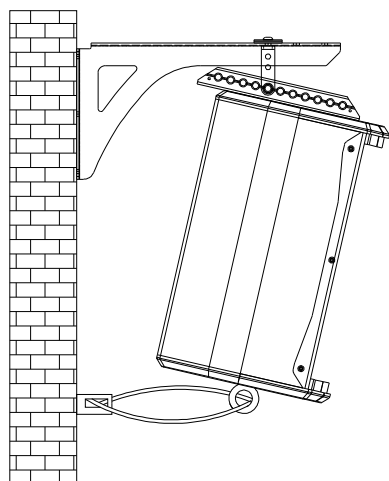


- For SP-WHR  
~ Para SP-WHR

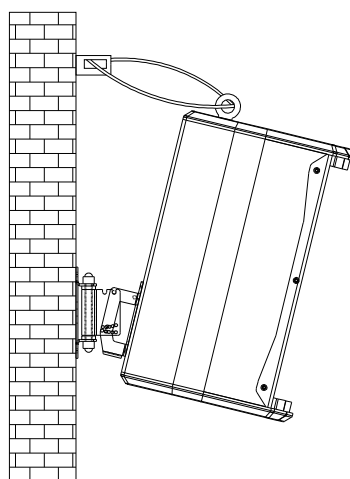


**S6LP / S6L**

- For SP-WHR  
~ Para SP-WHR



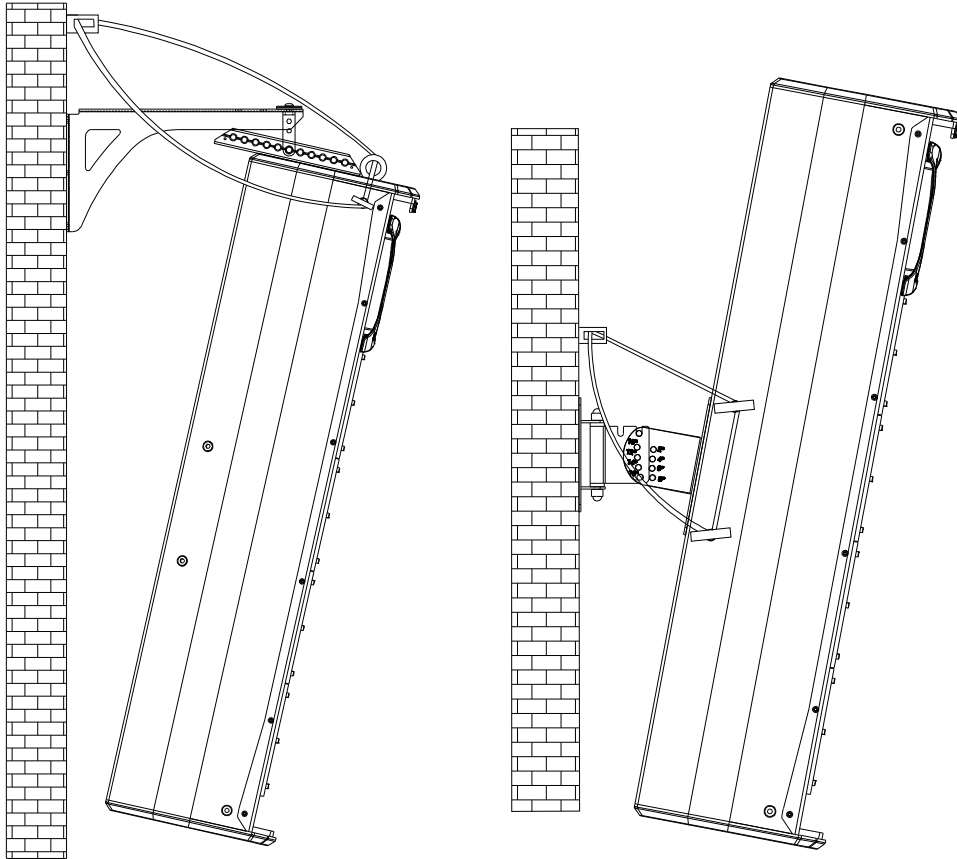
- For SP-6N  
~ Para SP-6N



**S46 / S46P**

- For SP-WHR  
~ Para SP-WHR

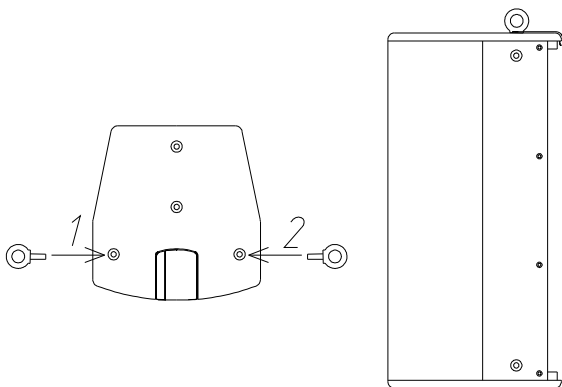
- For SP-46N  
~ Para SP-46N



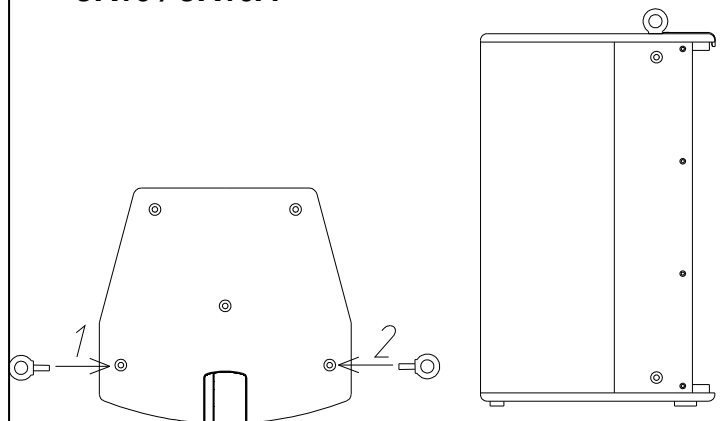
• **BAR OR TRUSS-MOUNT**  
~ **MONTAJE CON BARRA-TRUSS**

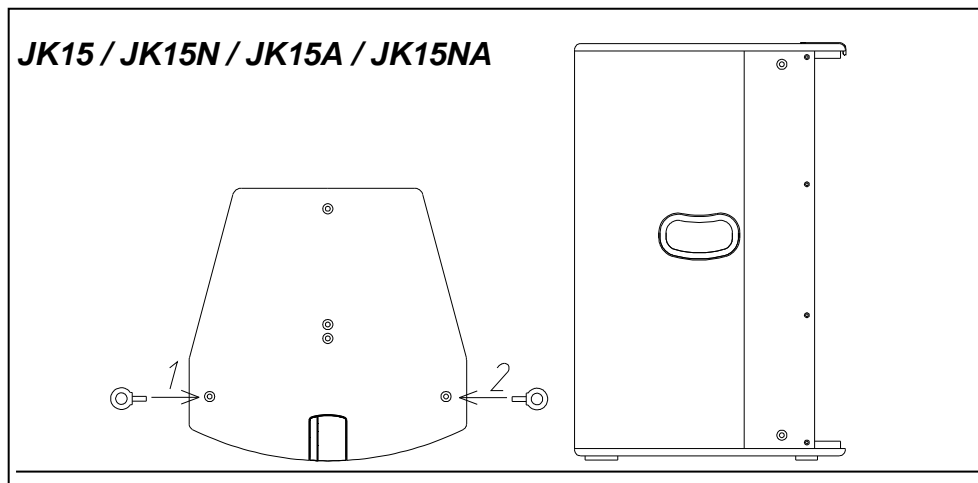
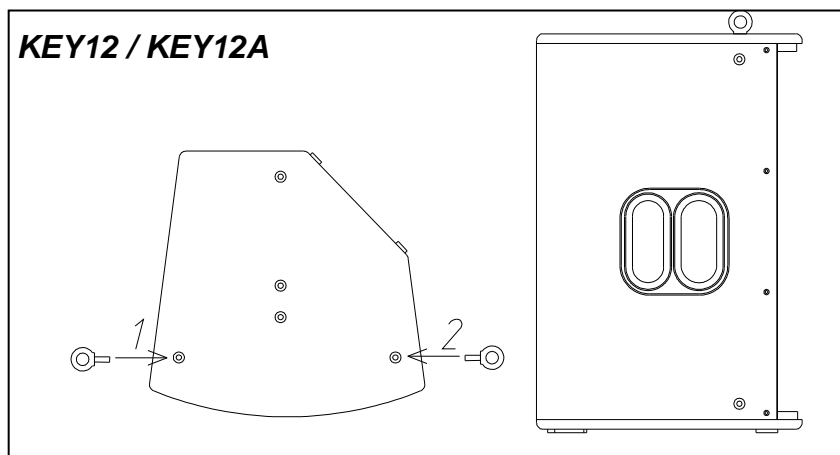
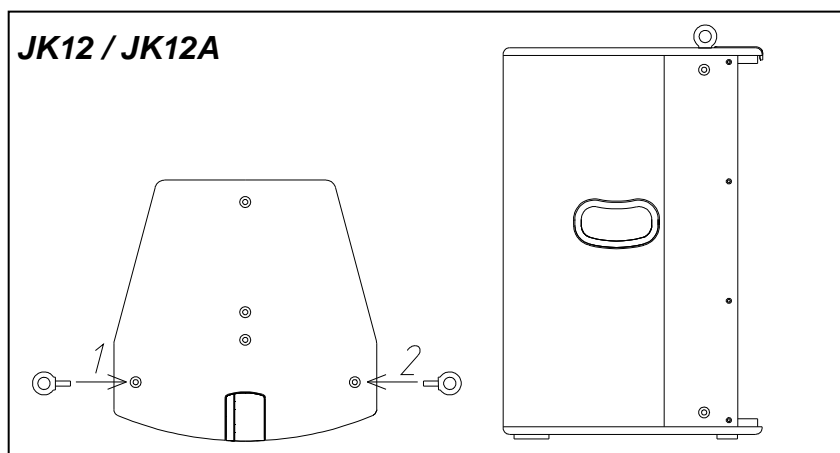
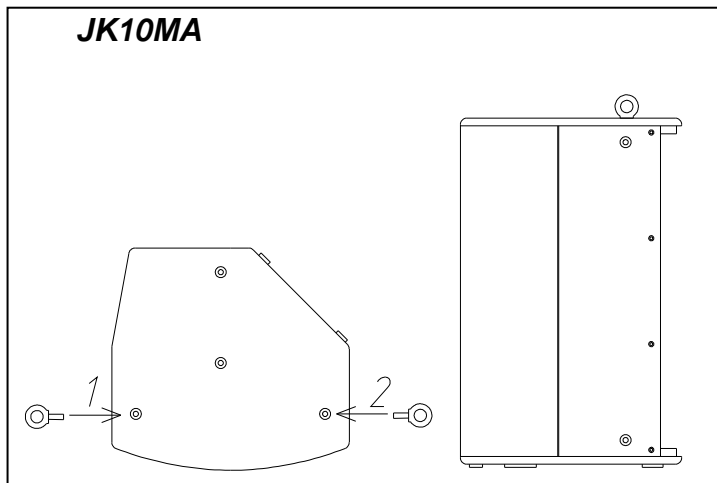
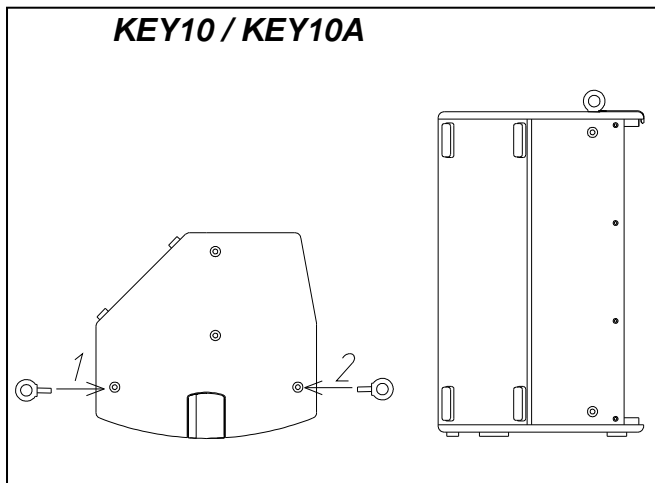
- Set one or two ACRM8 eyebolts on the cabinet's M8 (i.e.1,2) fixing points.  
~ Coloque las dos anillas ACRM8 en dos puntos de fijación de la caja (por ejemplo 1 o 2) para posteriormente, pasar la eslinga de seguridad.

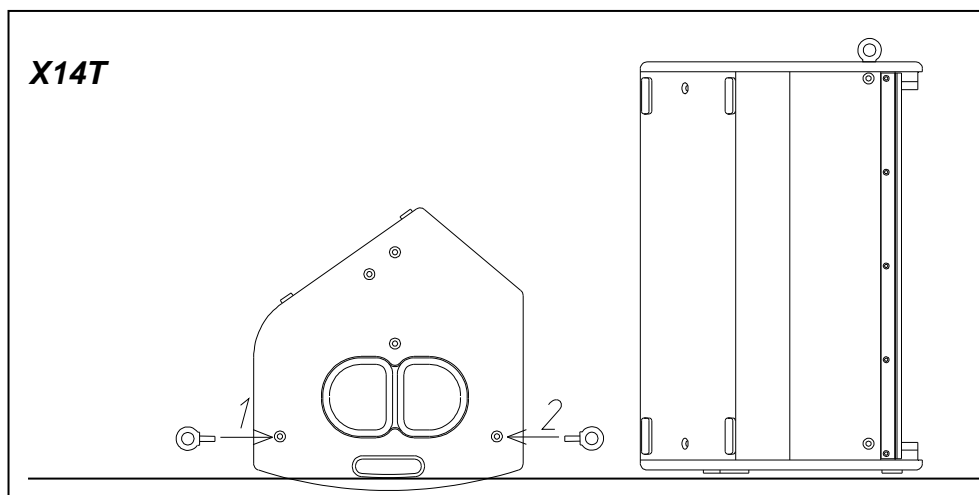
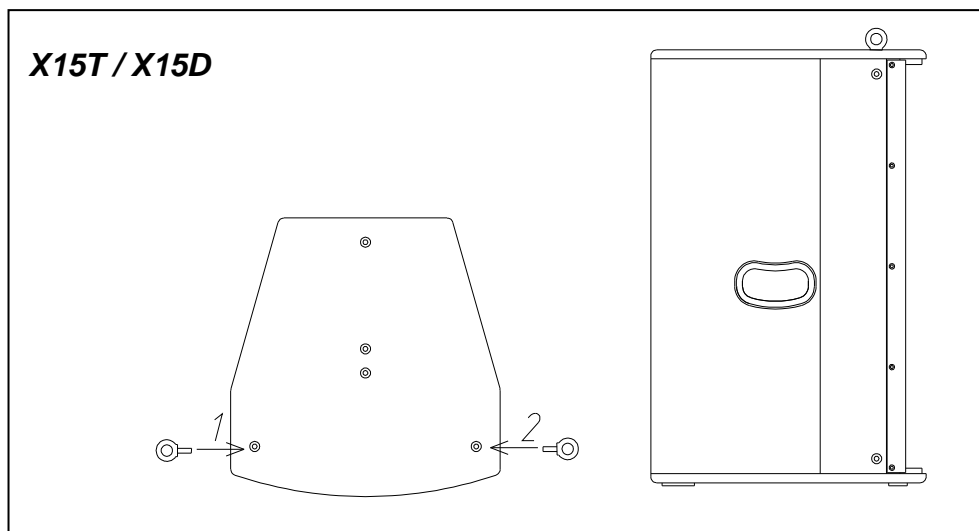
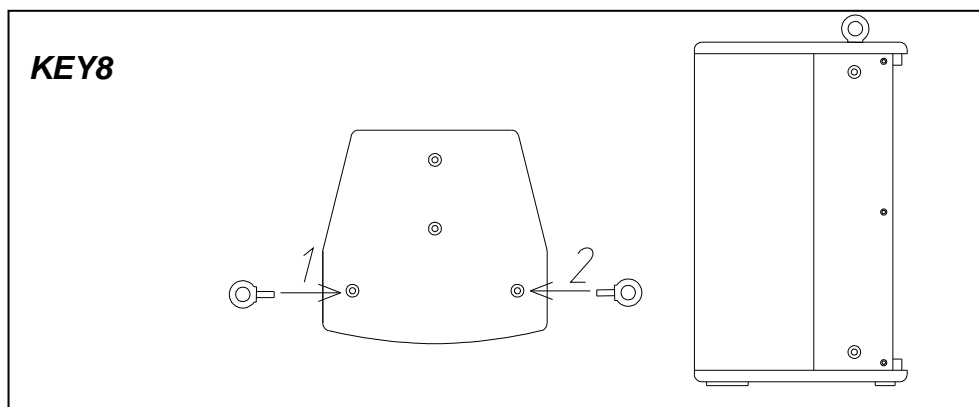
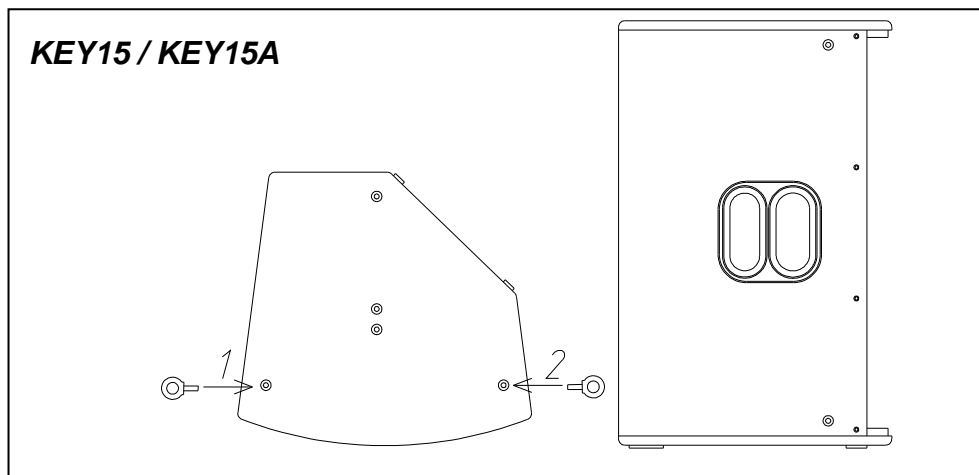
**JK26 / JK26A+**



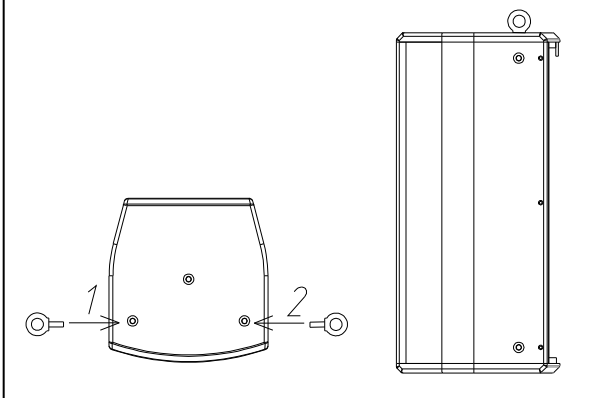
**JK10 / JK10A**



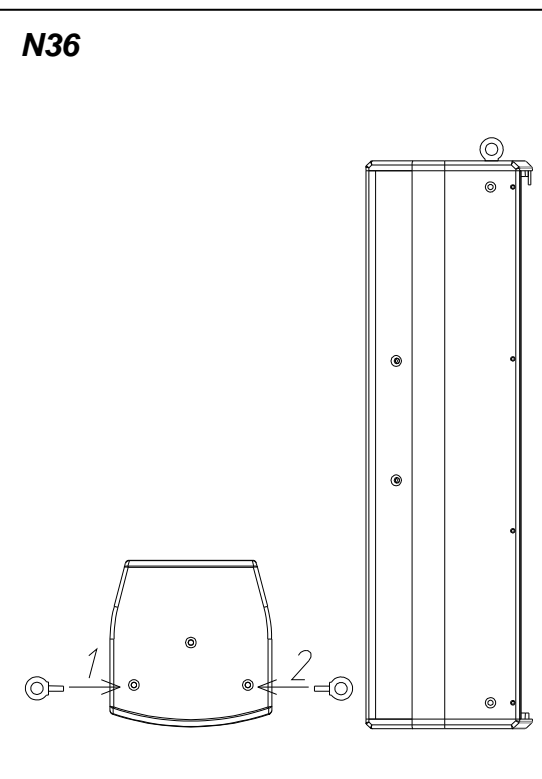




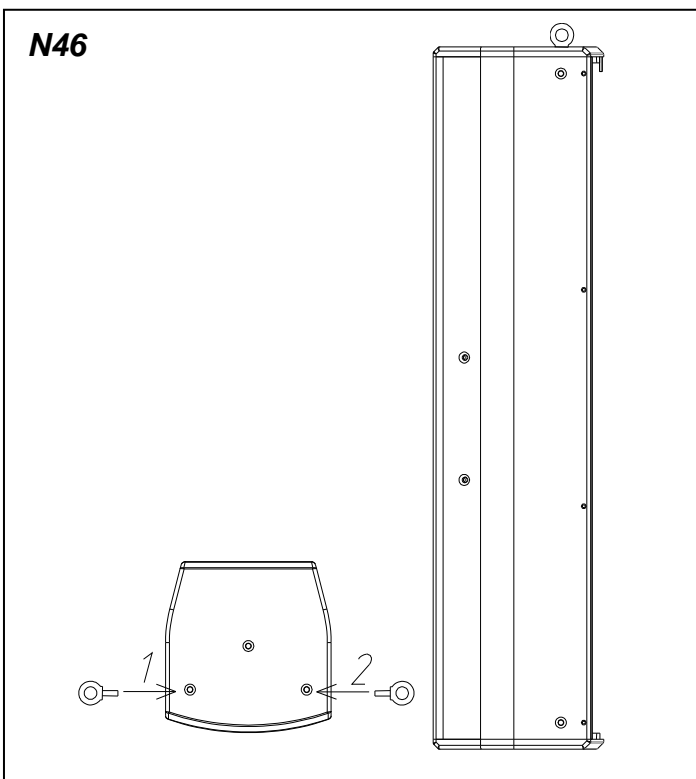
**N26 / N26P**



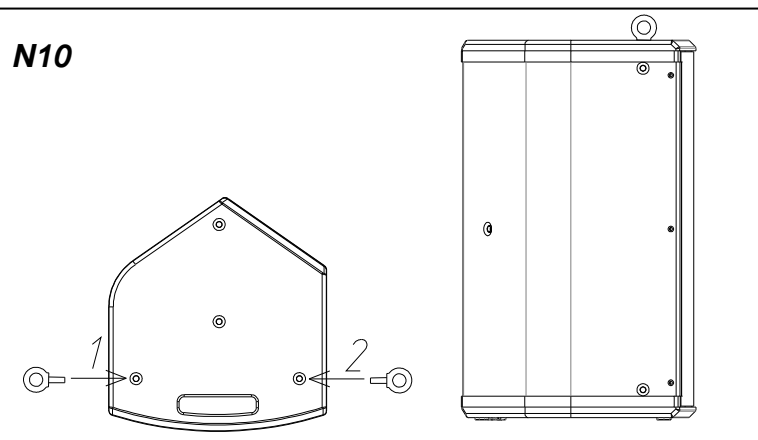
**N36**

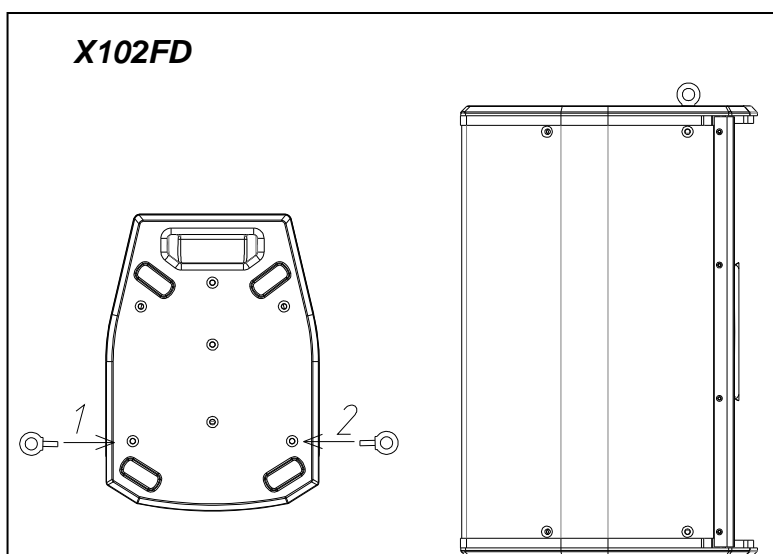
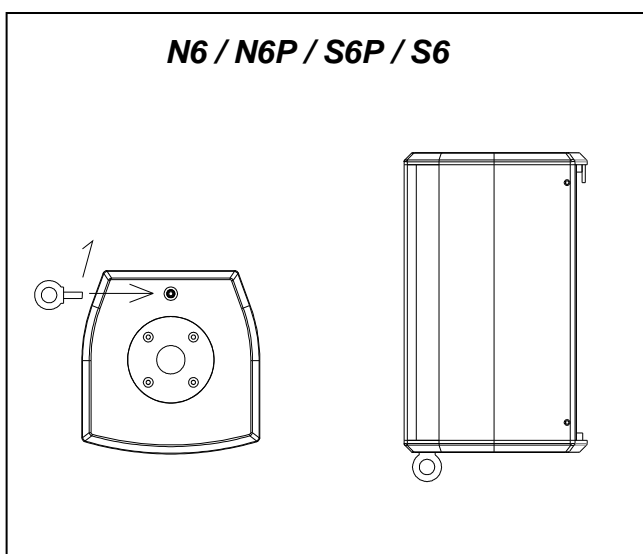
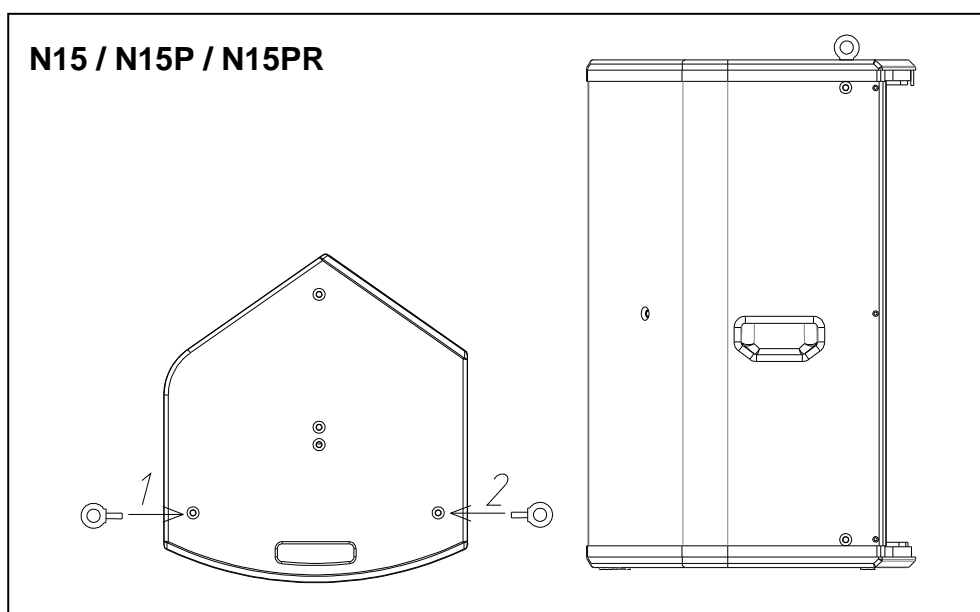
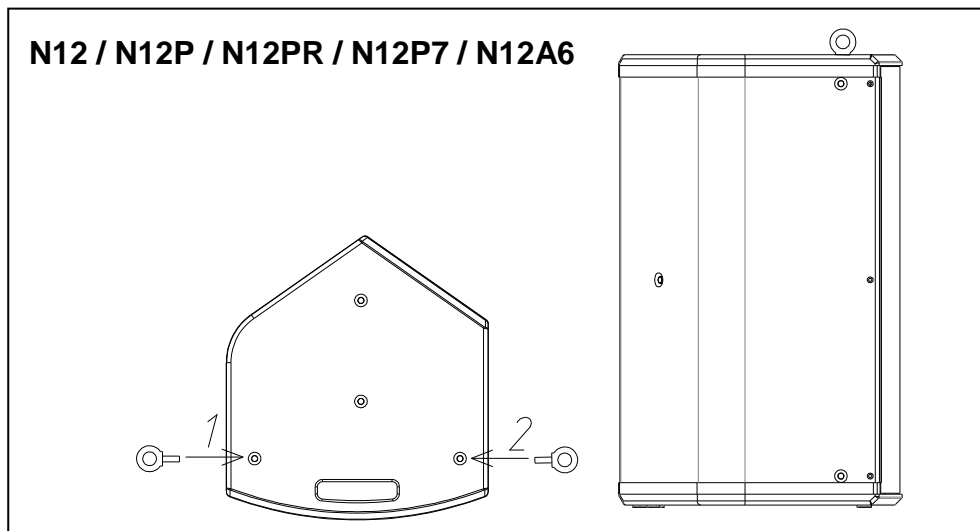


**N46**



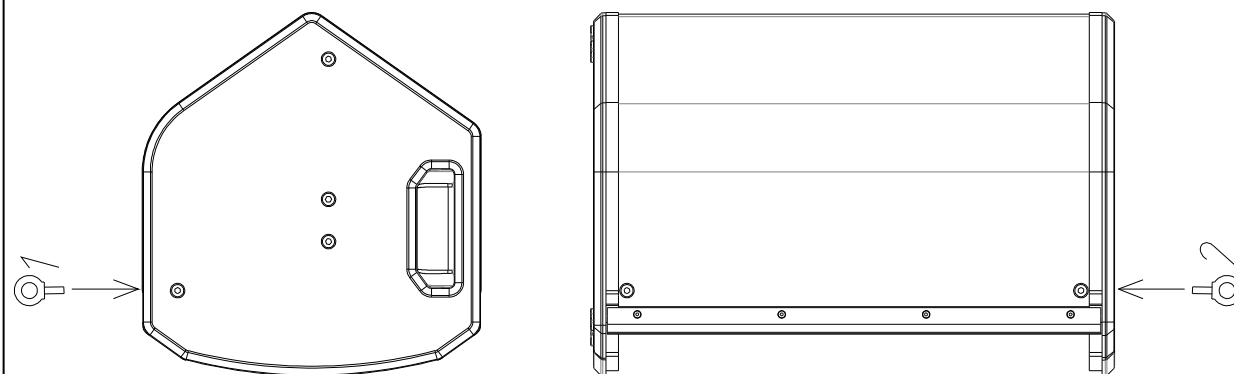
**N10**



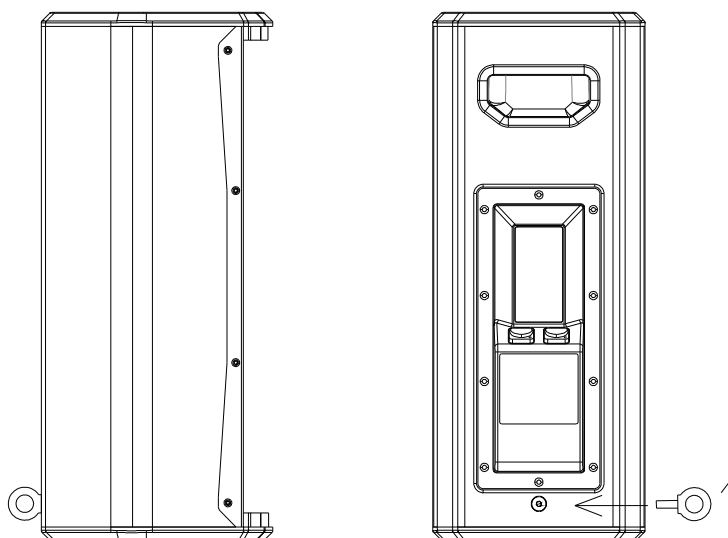




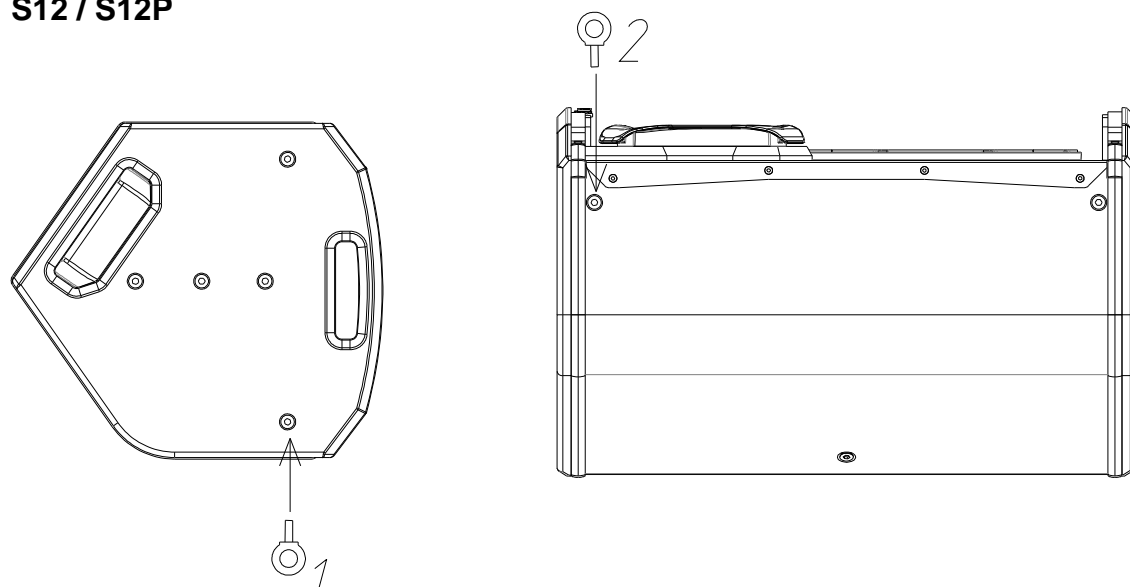
**X14FD**

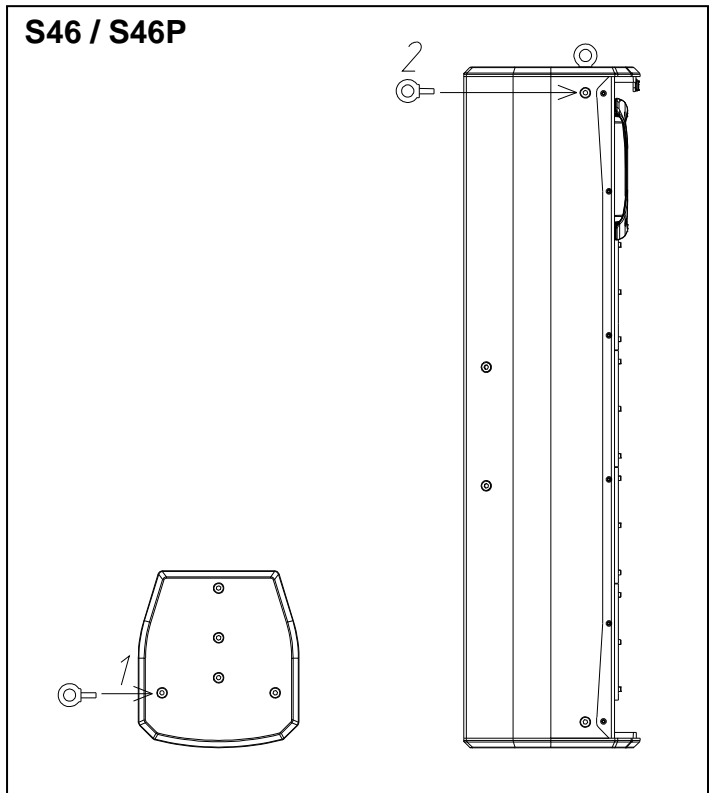
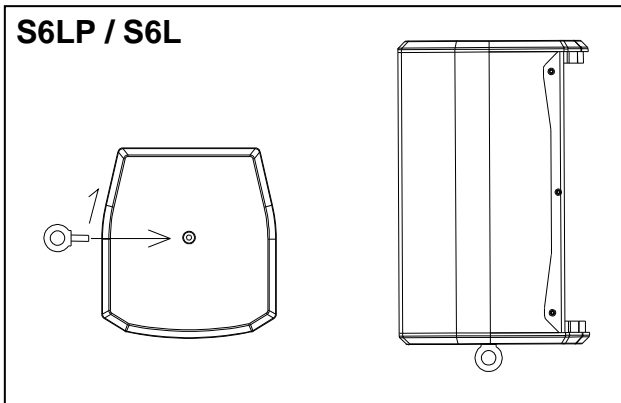
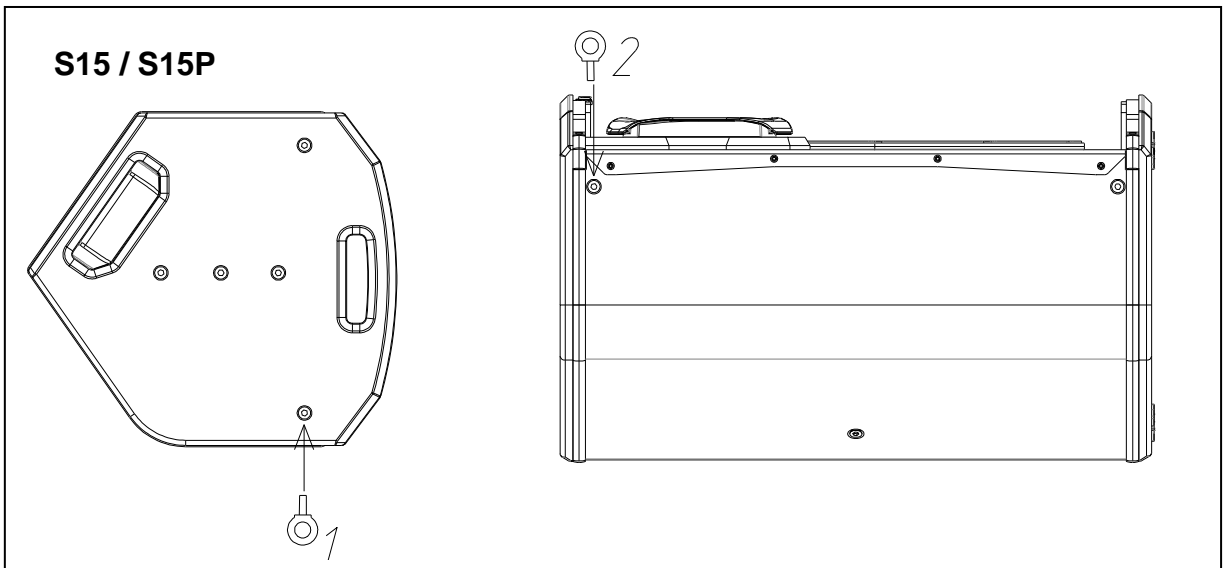
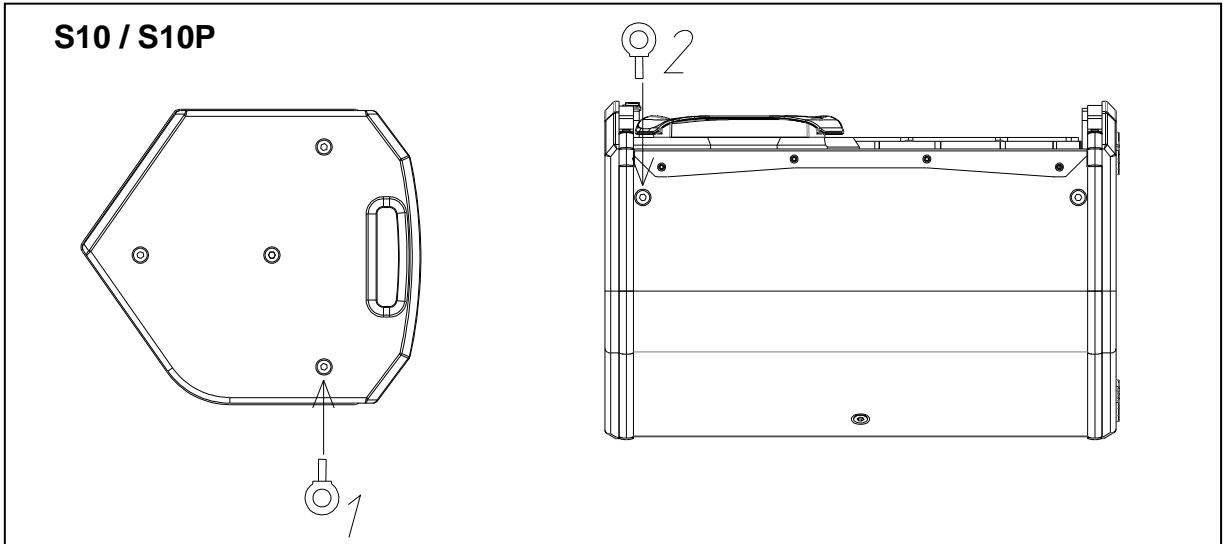


**S26 / S26P**



**S12 / S12P**





- Fly the cabinet as per the instructions of HR-XX user's manuals.  
~ *Proceda a colgar la caja según las instrucciones indicadas en los manuales de usuario HR-XX.*
- Use the safety cable around the ACRM8 eyebolts and fix it in a secondary external point or in a truss.  
~ *Usar la eslinga como medida de seguridad adicional, colocándola por el interior de las anillas ACRM8. La eslinga debe fijarse a un punto externo de carga o a la barra del truss.*

- **S12 example**  
~ *Ejemplo con S12*

