



*Great sound  
from Barcelona  
since 1972*

[www.amateaudio.com](http://www.amateaudio.com)

# **User's manual** *Manual de usuario*

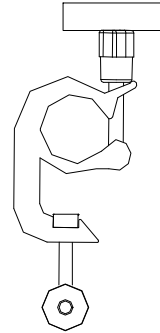
# **GT-50HR**

Hook for HR-XX bar  
*Abrazadera para barra HR-XX*

July 2015

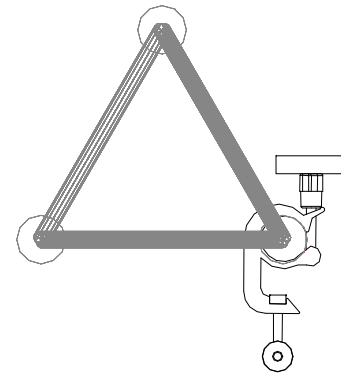
The GT-50HR is an optional accessory for truss mounting (vertical orientation).  
*El GT-50HR es un accesorio opcional para el colgado en truss (orientación vertical).*

GT50HR hook  
*Abrazadera GT50HR*



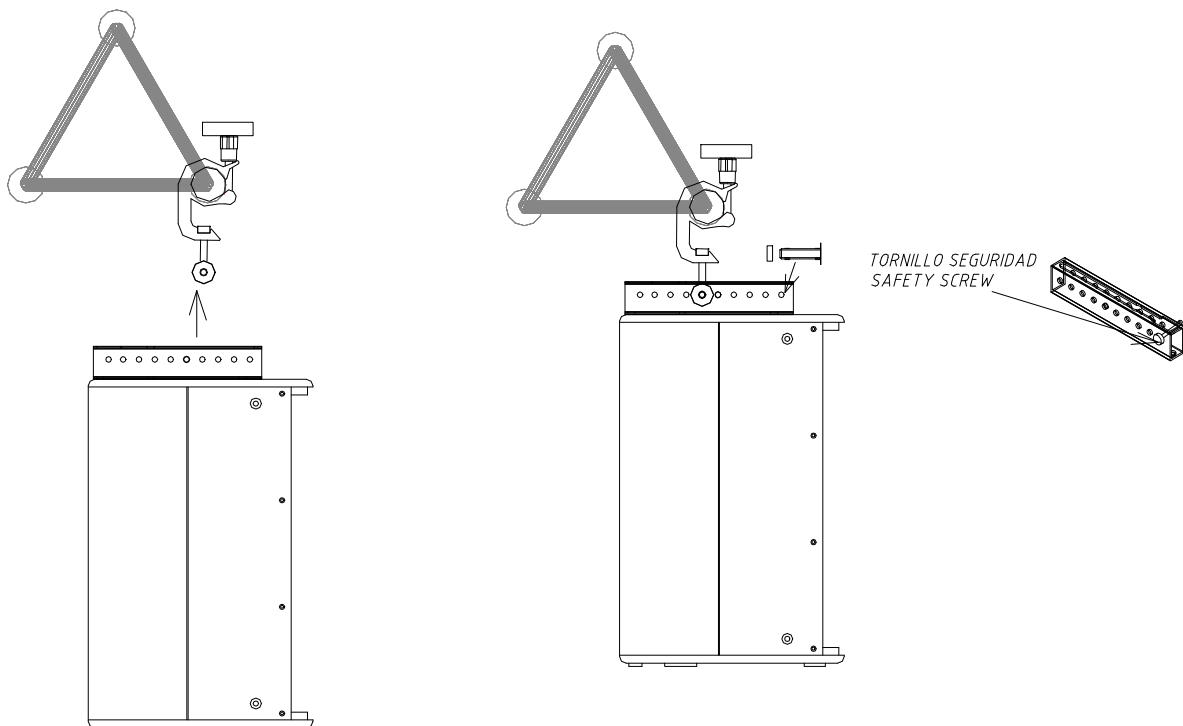
### **TRUSS MOUNTING / MONTAJE EN TRUSS**

1- Set the hook onto the truss.  
*Colocar el garfio en el truss.*



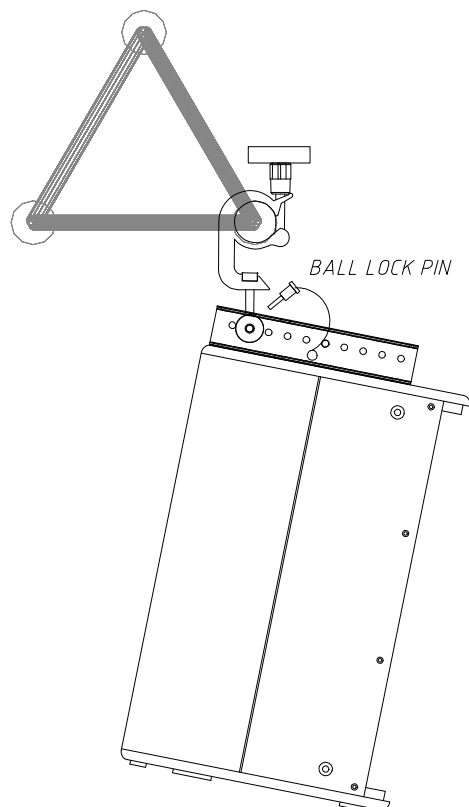
2- Join the cabinet+HRXX bar with the hook. Put the safety screw (follow HR-XX user's manual).

*Unir el conjunto caja-barra HR-XX al garfio. Colocar el tornillo de seguridad (ver manual de instrucciones HR-XX).*



3- Use the bar holes to tilt the cabinet as per your desired inclination. Block it with the ball lock pin.

*Regule la inclinación de la caja. Bloquear el punto de colgado mediante el pin pasador.*



4- Use the optional SC-15 safety cable around the ACR-M8 eyebolt and fix it in the truss.

*Usar la eslinga SC-15 como medida de seguridad adicional, colocándola por el interior de la anilla ACR-M8 y fijándola al truss.*

