



*Great sound  
from Barcelona  
since 1972*

[www.amateaudio.com](http://www.amateaudio.com)

# **User's manual** *Manual de usuario*

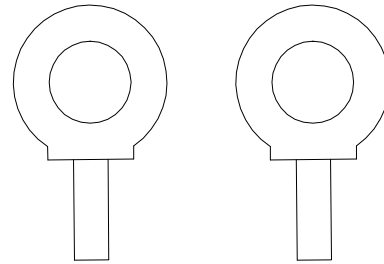
# **SC-15**

**Safety cable & accessories**  
*Kit seguridad y accesorios*

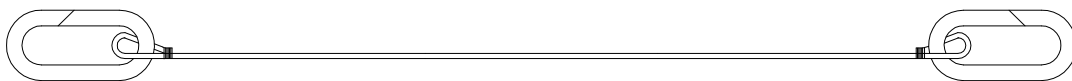
July 2015

The SC-15 is an optional accessory for securing Amate Audio's cabinets.  
*El SC-15 es un accesorio opcional para asegurar el colgado de los recintos Amate Audio.*

ACR-M8 eyebolt (x2)  
*Anilla ACR-M8 (x2)*



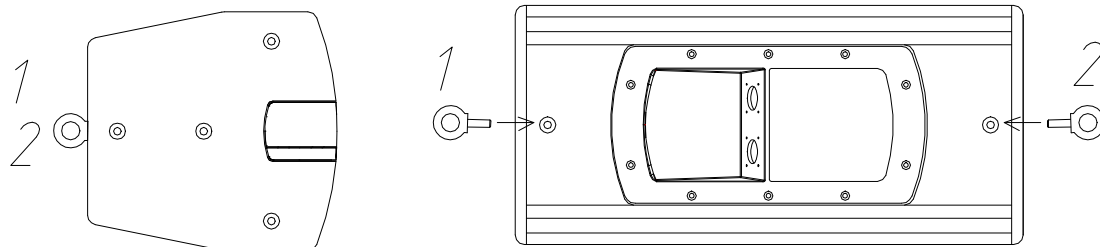
Safety cable  
*Eslinga de seguridad*



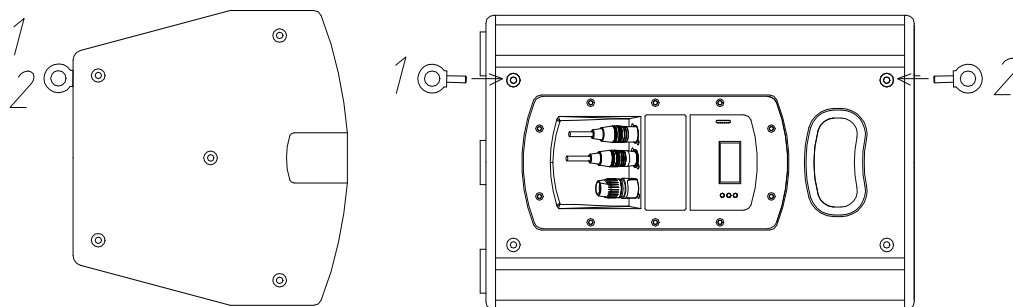
**WALL-MOUNT / MONTAJE EN PARED**

1. Set both ACRM8 eyebolts on the cabinet's M8 (i.e. 1,2) fixing points.  
*Coloque las dos anillas ACRM8 en dos puntos de fijación de la caja (por ejemplo 1,2) para posteriormente, pasar la eslinga de seguridad.*

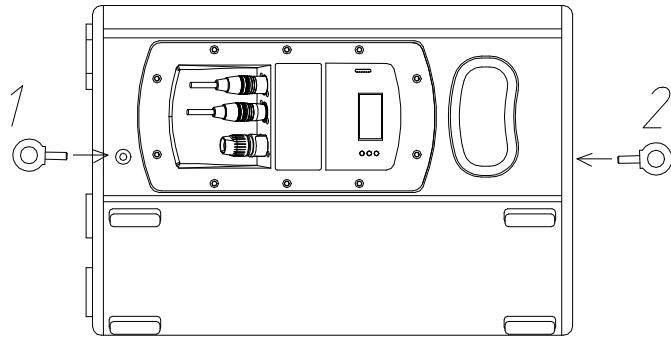
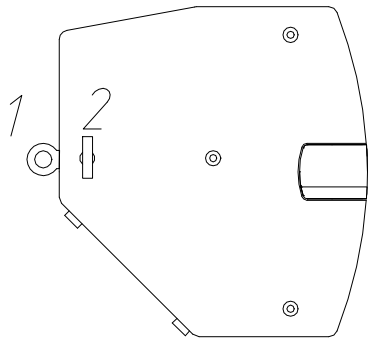
**JK26**



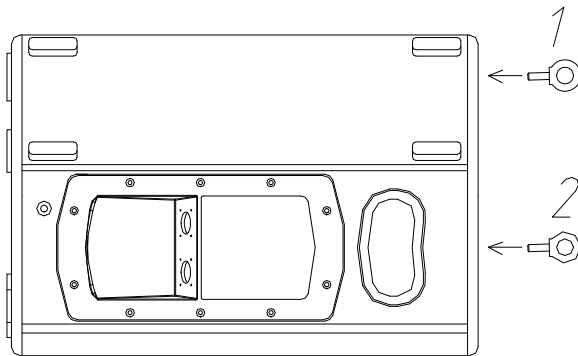
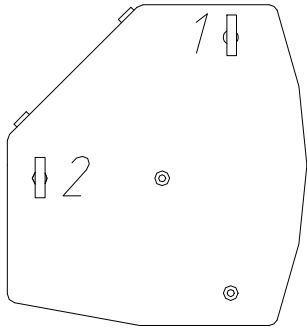
**JK10**



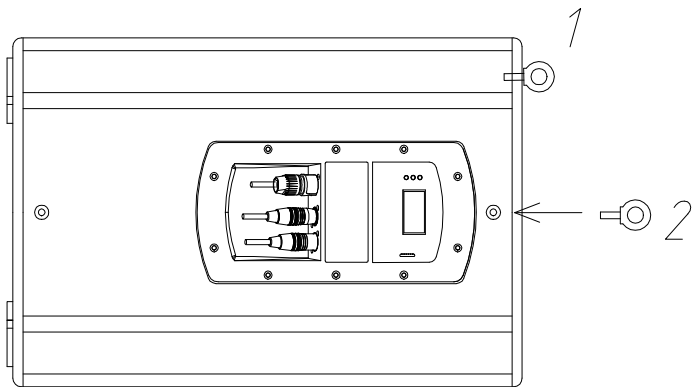
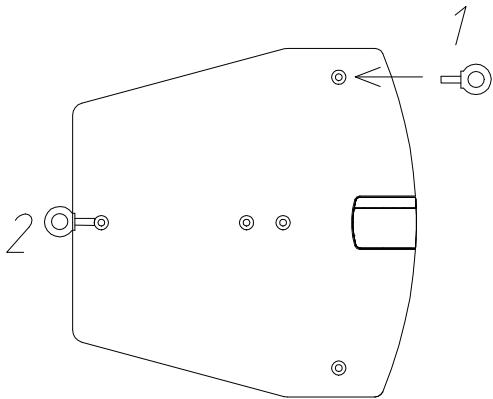
**JK10MA**



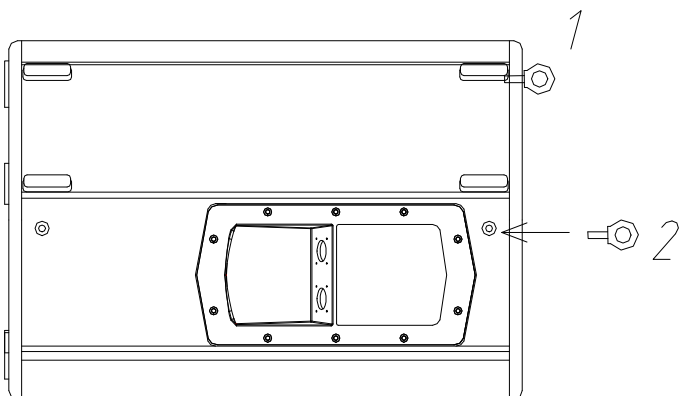
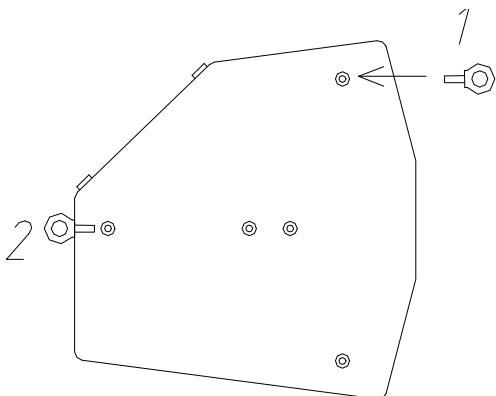
**KEY10**



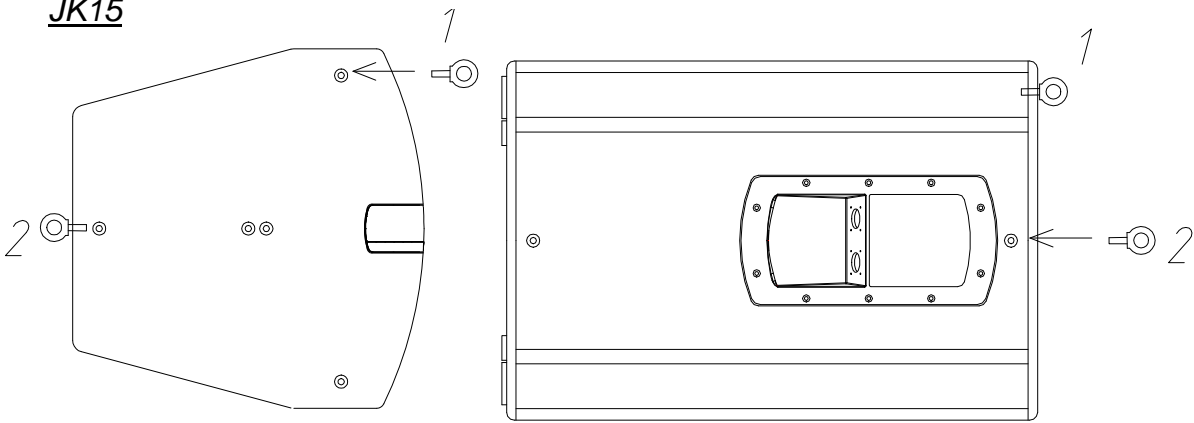
**JK12**



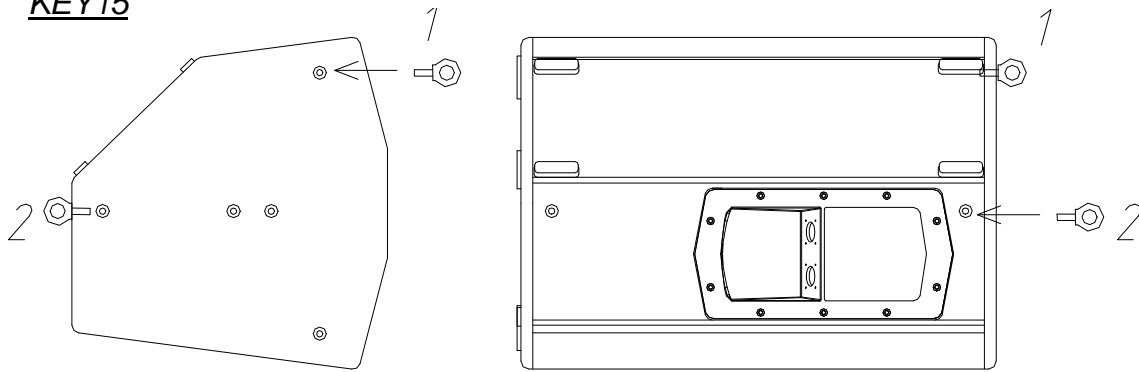
**KEY12**



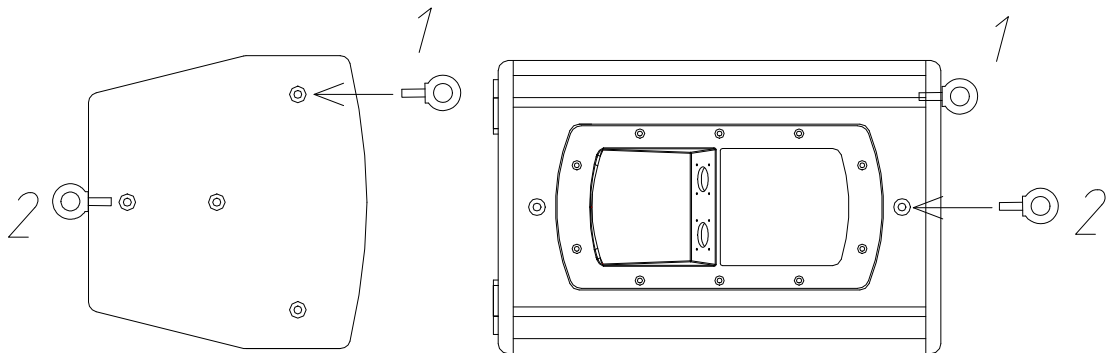
**JK15**



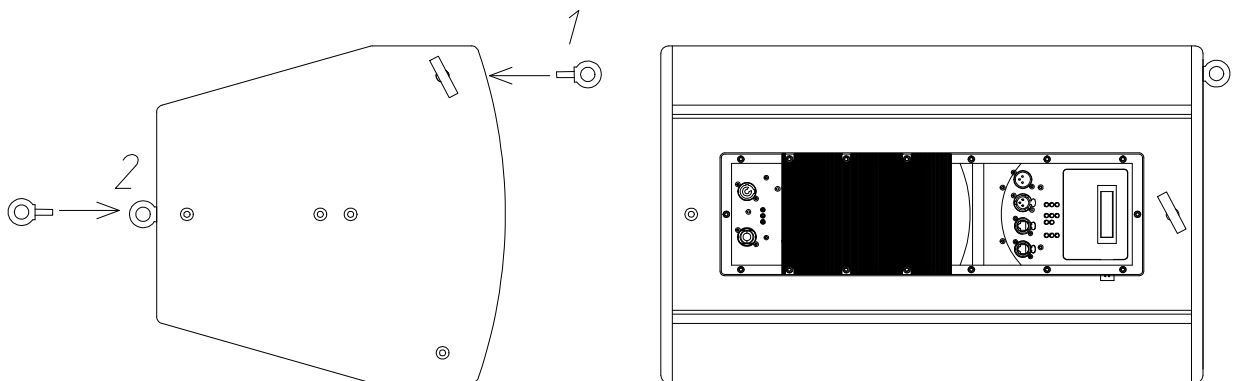
**KEY15**

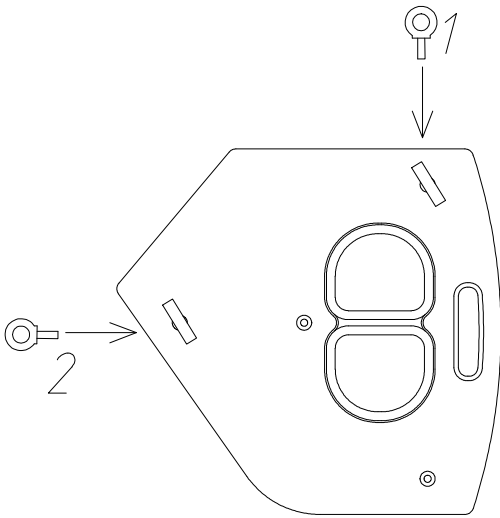
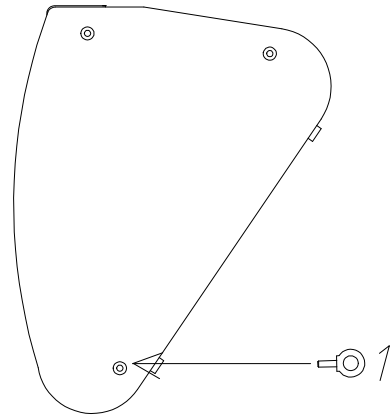


**KEY8**

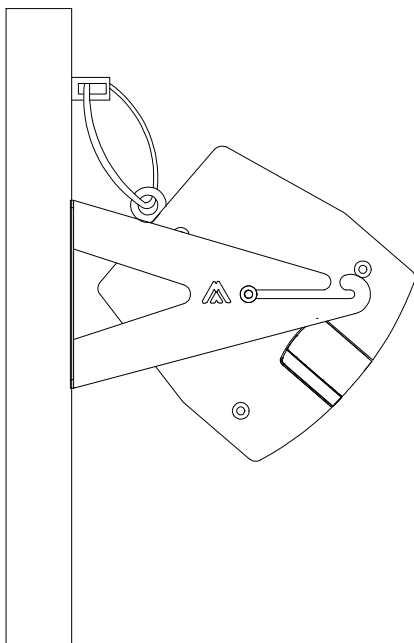
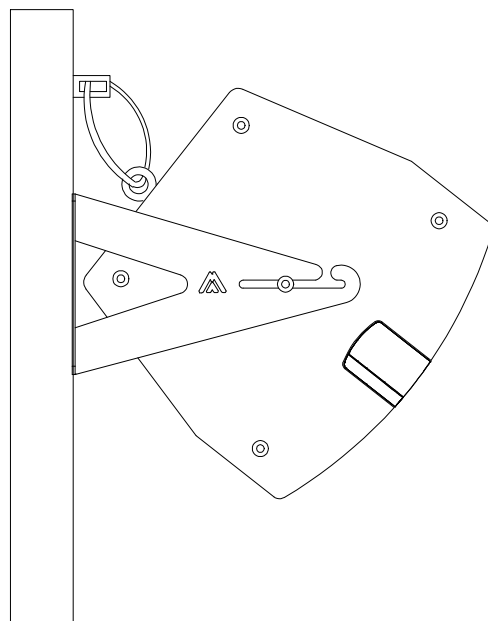


**X15T/X15D**

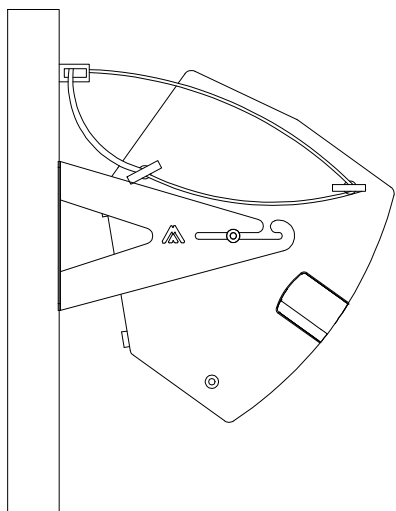


X14TJK12MA

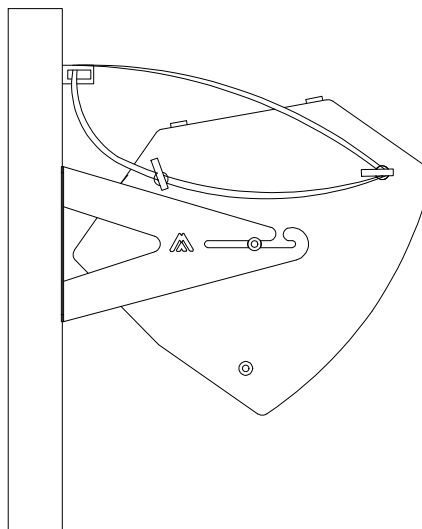
2. Fly the cabinet as per the instructions of SP-XX or UB-L user's manuals.  
*Proceda a colgar la caja según las instrucciones indicadas en los manuales de usuario SP-XX o U-BL.*
3. Use the safety cable around the ACRM8 eyebolts and fix it in a secondary external point  
*Usar la eslinga como medida de seguridad adicional, colocándola por el interior de las anillas ACRM8. La eslinga debe fijarse a un punto externo de carga.*

JK26JK10

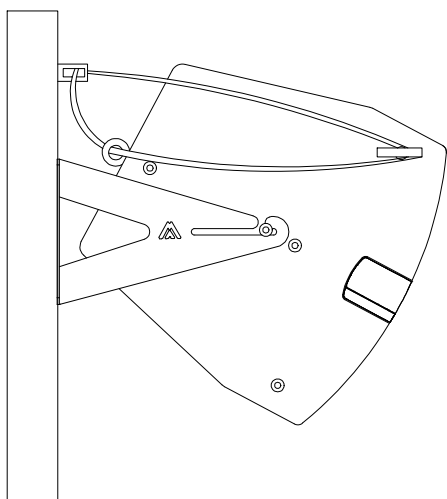
JK10MA



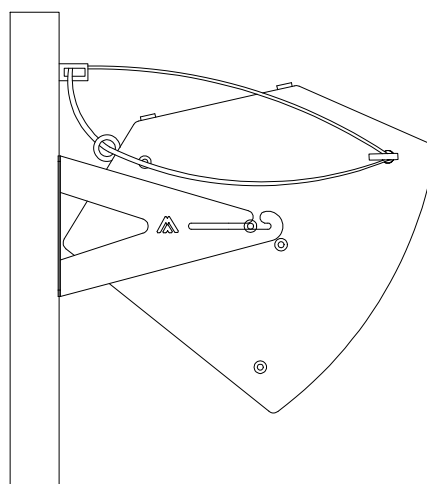
KEY10



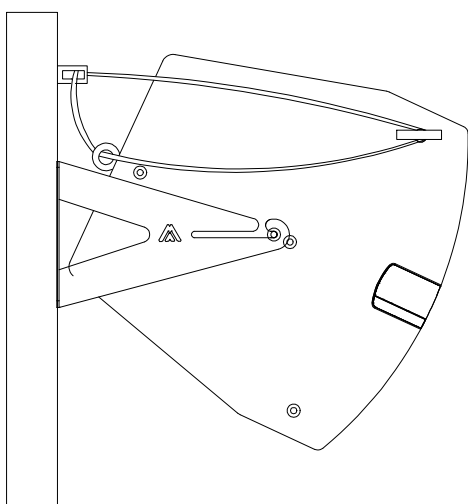
JK12



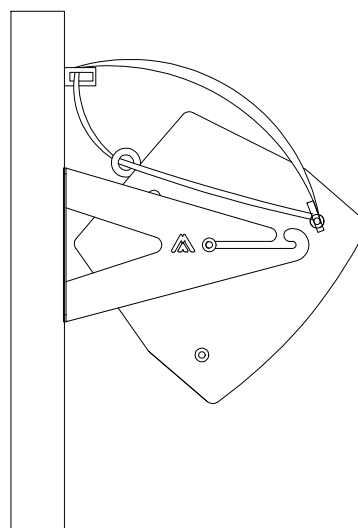
KEY12/KEY15

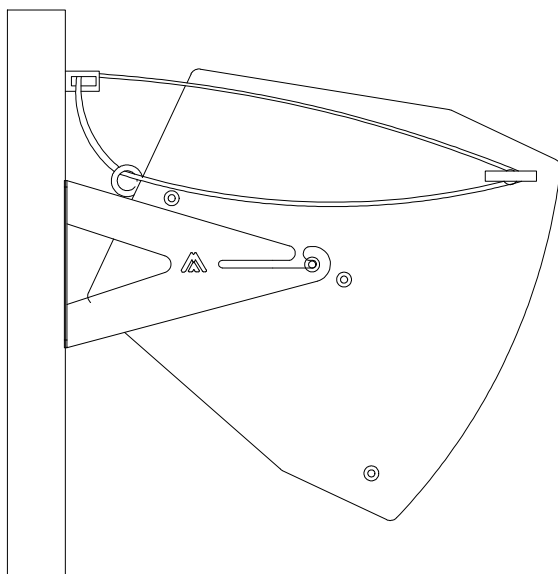
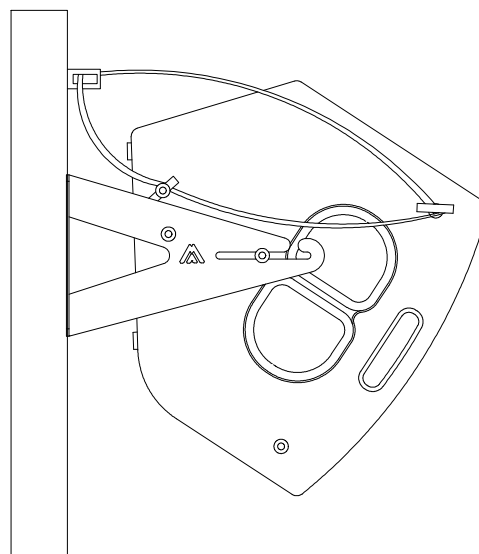
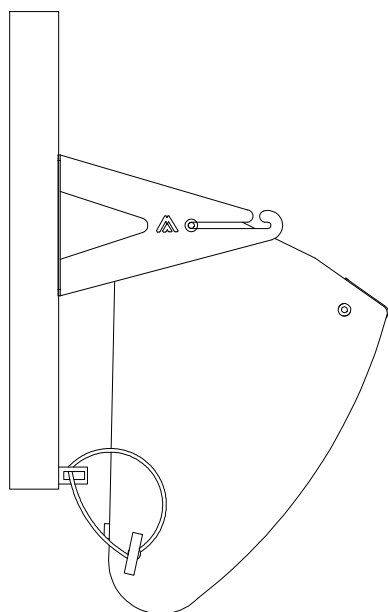


JK15



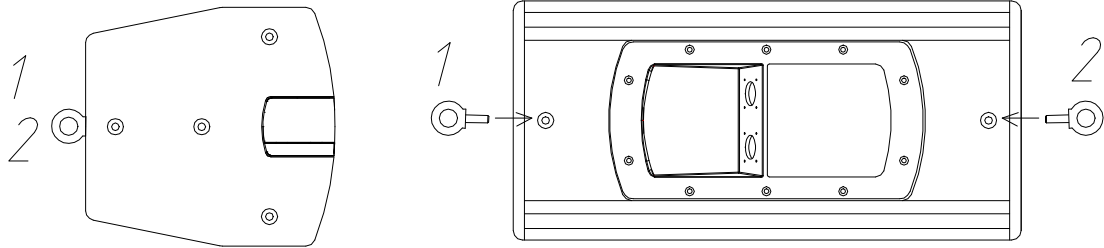
KEY8



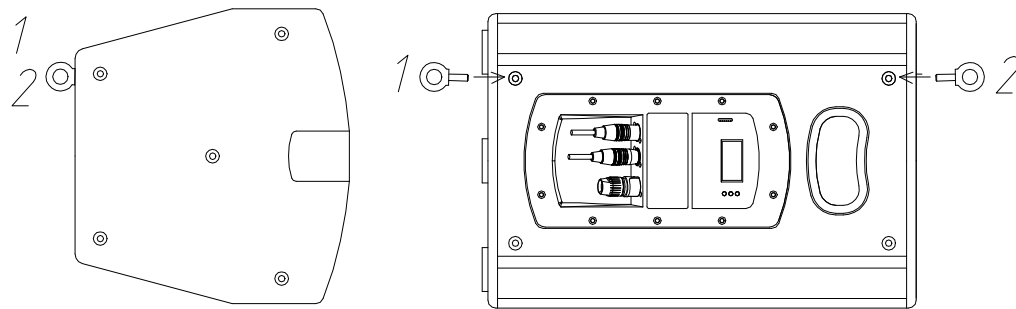
**X15T/X15D****X14T****JK12MA****BAR-MOUNT / MONTAJE CON BARRA**

1. Set both ACRM8 eyebolts on the cabinet's M8 (i.e.1,2) fixing points.  
*Coloque las dos anillas ACRM8 en dos puntos de fijación de la caja (por ejemplo 1,2) para posteriormente, pasar la eslinga de seguridad.*

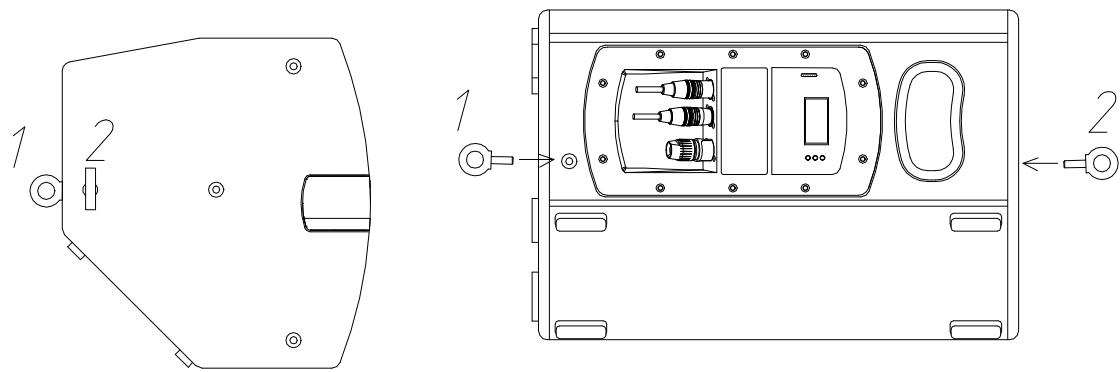
**JK26**



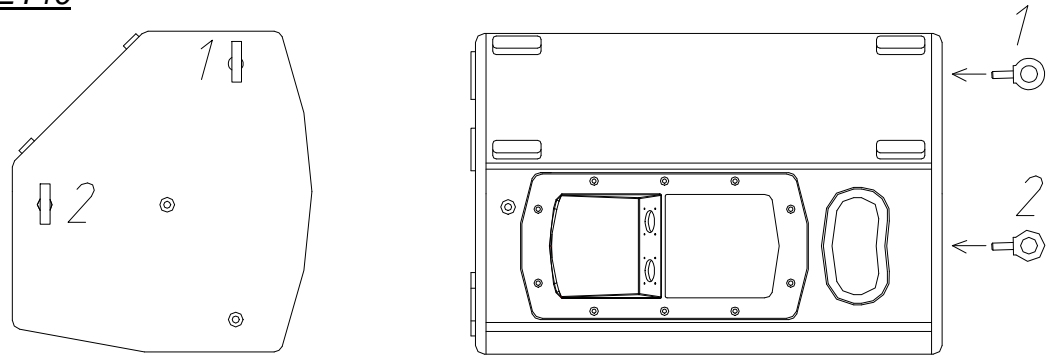
**JK10**



**JK10MA**

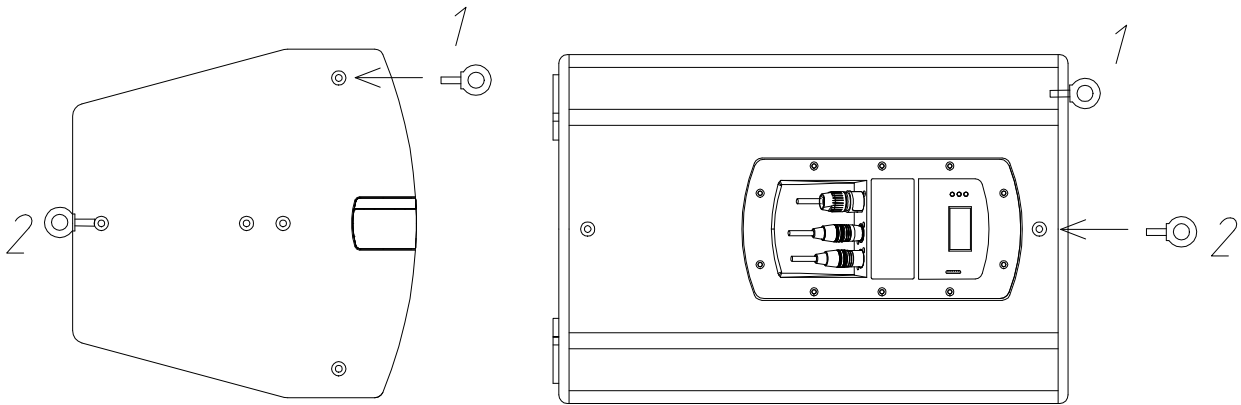


**KEY10**

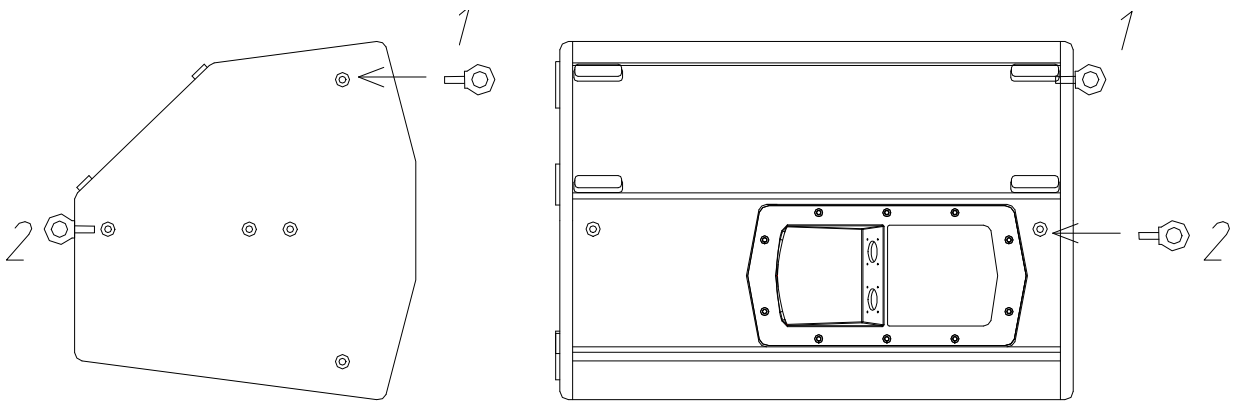




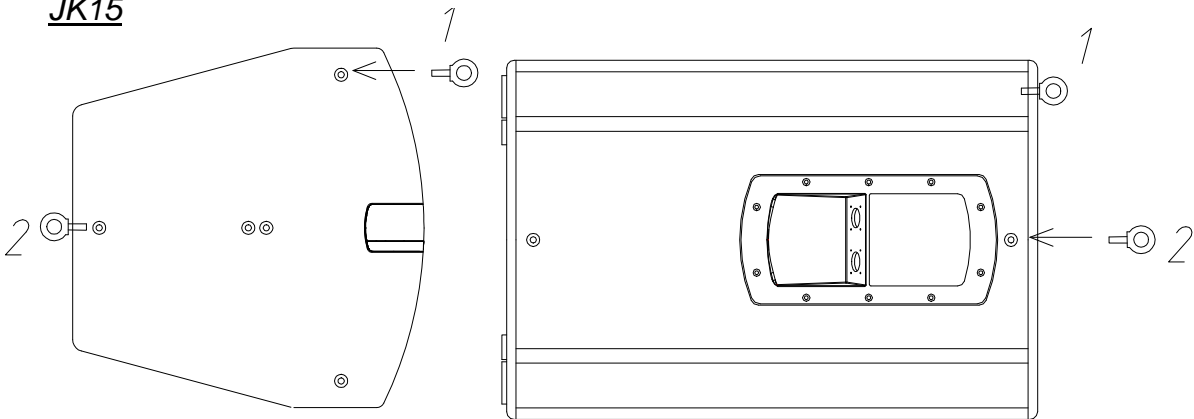
**JK12**



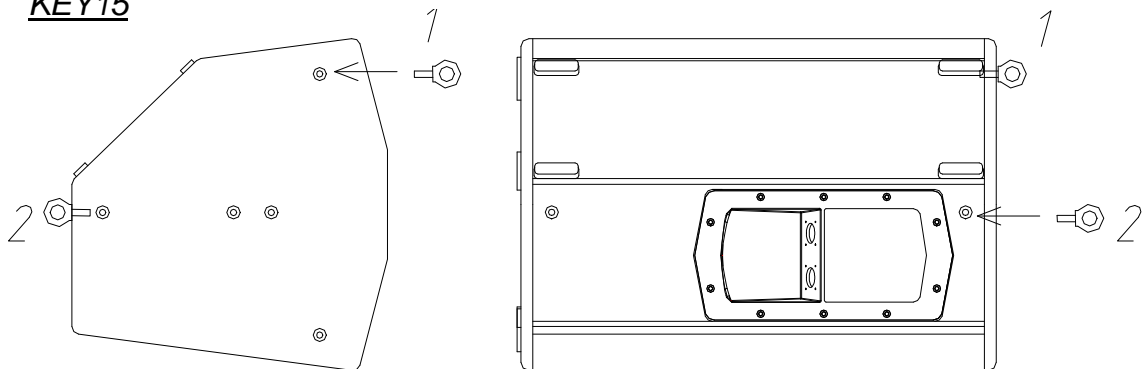
**KEY12**

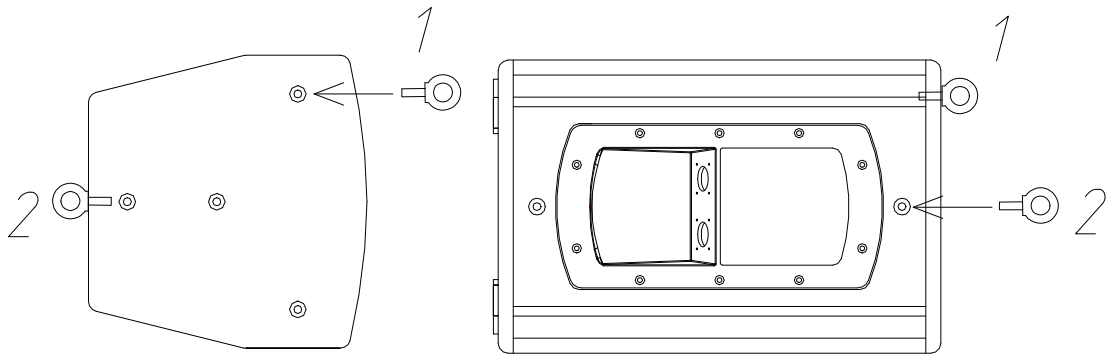
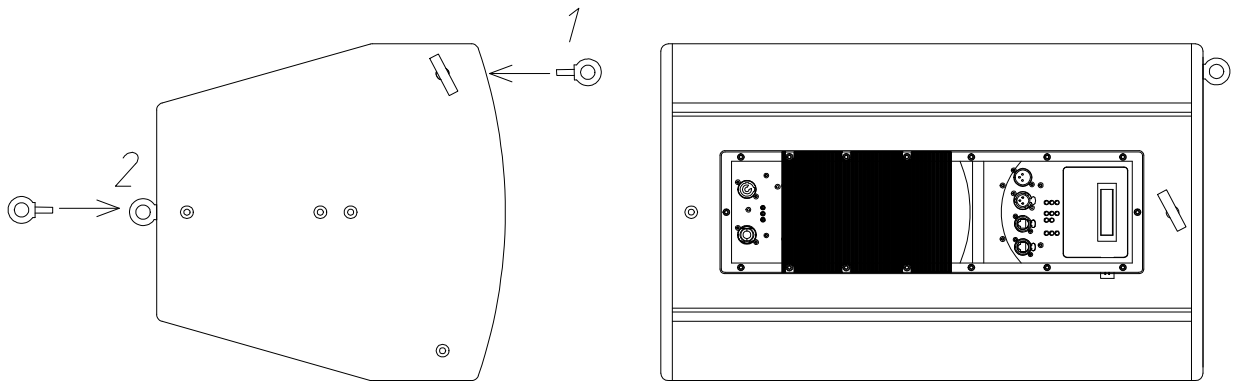
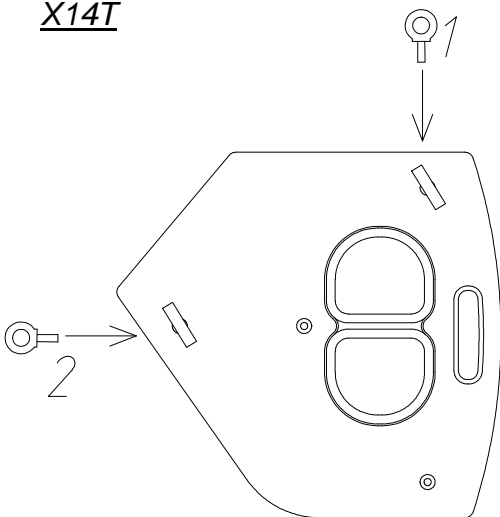


**JK15**



**KEY15**



**KEY8****X15T/X15D****X14T**

2. Fly the cabinet as per the instructions of HR-XX user's manuals.  
*Proceda a colgar la caja según las instrucciones indicadas en los manuales de usuario HR-XX.*
3. Use the safety cable around the ACRM8 eyebolts and fix it in a secondary external point or in a truss.

*Usar la eslinga como medida de seguridad adicional, colocándola por el interior de las anillas ACRM8. La eslinga debe fijarse a un punto externo de carga o a la barra del truss.*

